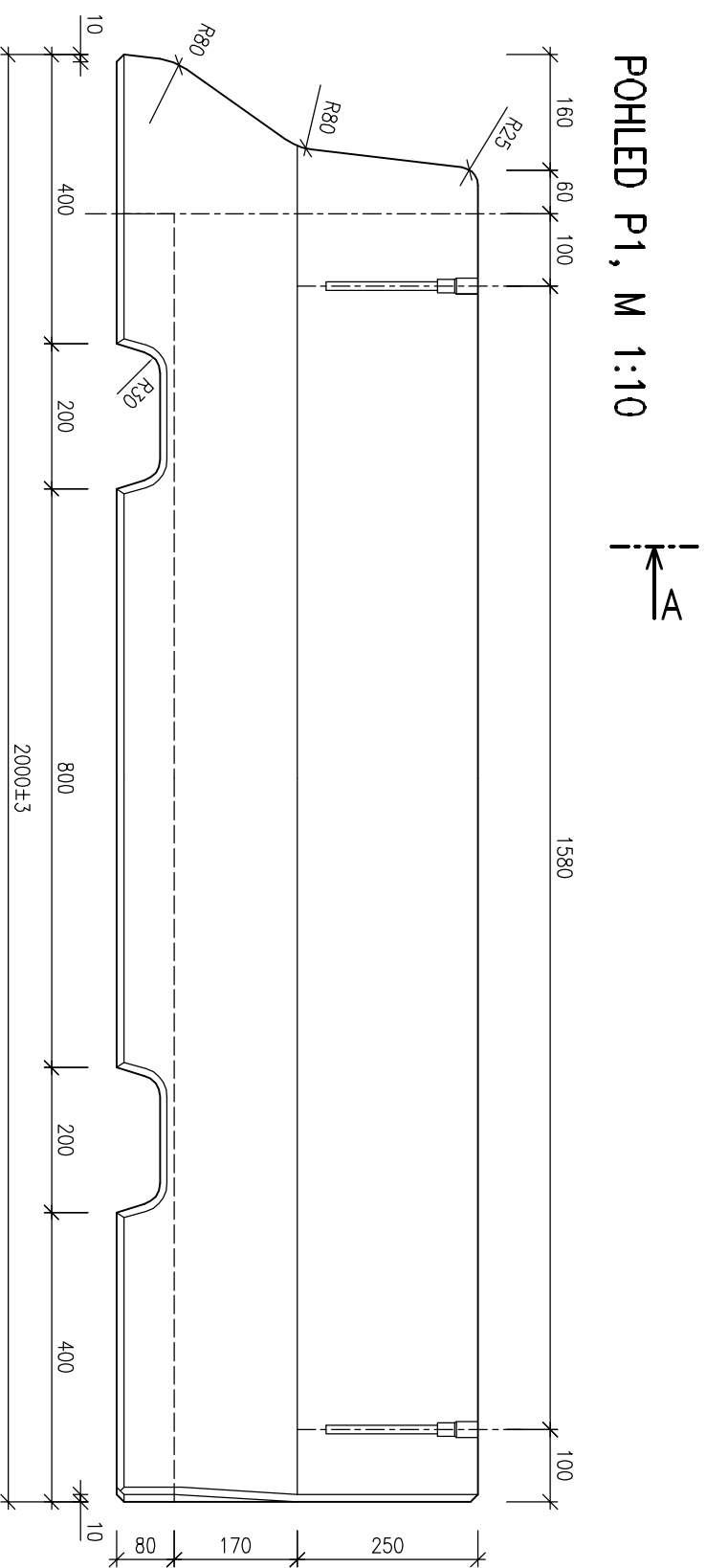
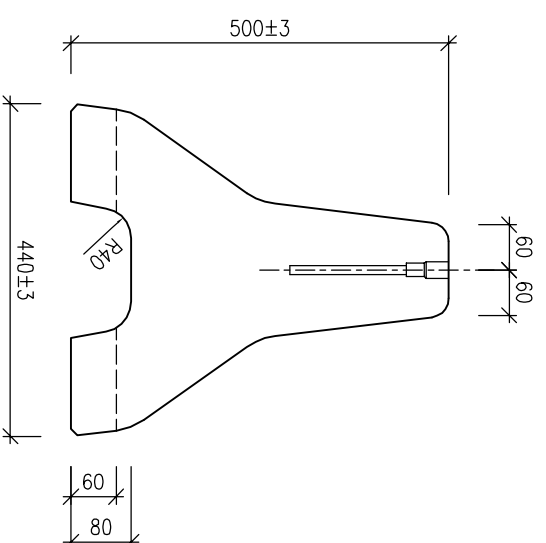


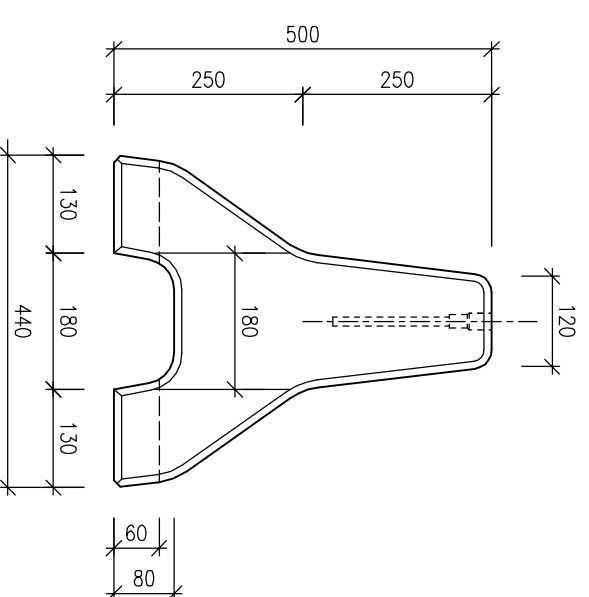
POHLED P1, M 1:10



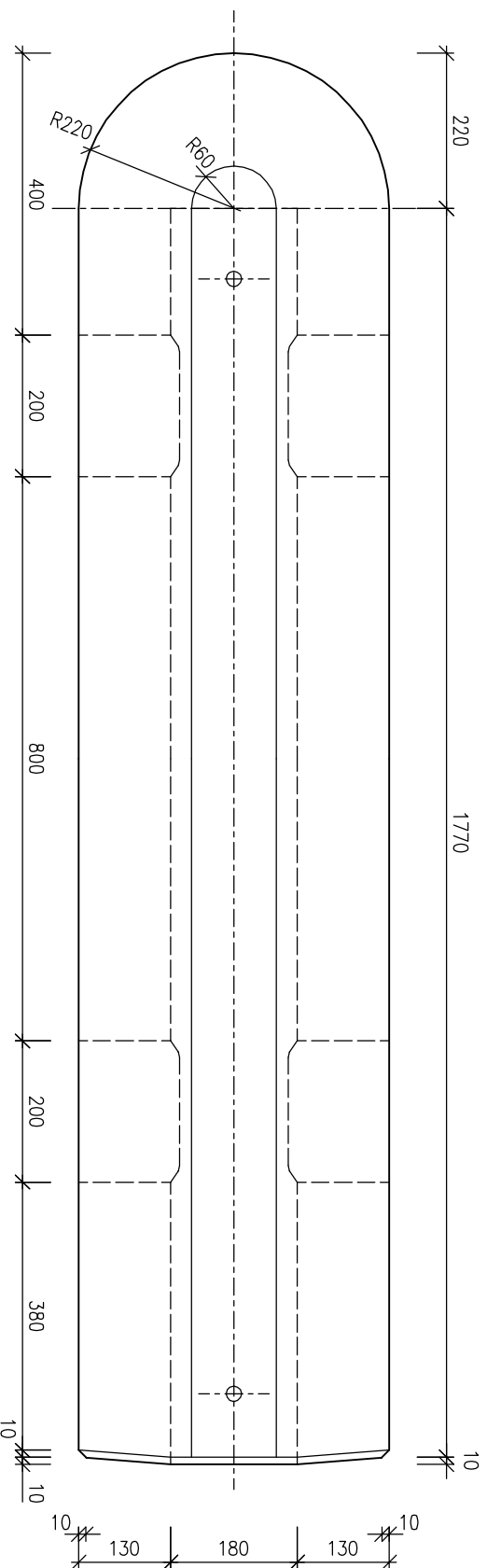
ŘEZ A-A, M 1:10



POHLED P2, M 1:10



PŮDORYS, M 1:10



**BETON: C30/37 XF4 ;**

MABA Prefa	Novrhl:	Kreslil:	Hlavní státek:	Kontroloval:
KRYTÍ VÝZTUŽE	40 mm	K.Doležal		
PLOCHA	m <sup>2</sup>	Vedoucí projektu:		Odběratel :
OBJEM	m <sup>3</sup>	Akce:		
HMOTNOST	490 kg	VODÍČÍ STĚNY CITYBLOC		
ZKOSENÍ HRAN	10/10	Název prvku: CITYBLOC, délka 2 m, krajní díl zaoblený		
POVRCHY		<b>CTB 508</b>		
		VÝKRES TVARU	Měř. 1:10	Č.zakázky/ č.výkr. CTB508
				Soubor: VYKRESY/CTB_508
				Datum: 01.08.2000
				Aktualiz. k: 01.01.2007

Všechna autorská práva nám zůstávají vyhrazena. Rozmnožování nebo přeměnění třetím osobám vyžaduje náš písemný souhlas.  
Alle Urheberrechte bleiben uns vorbehalten. Vervielfältigung oder Überlassung an Dritte bedarf unserer schriftlichen Zustimmung.