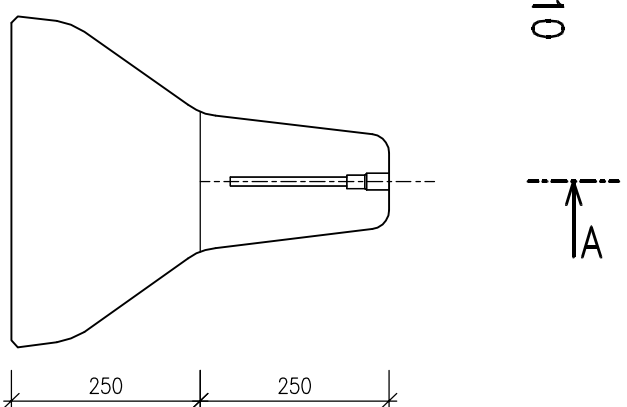
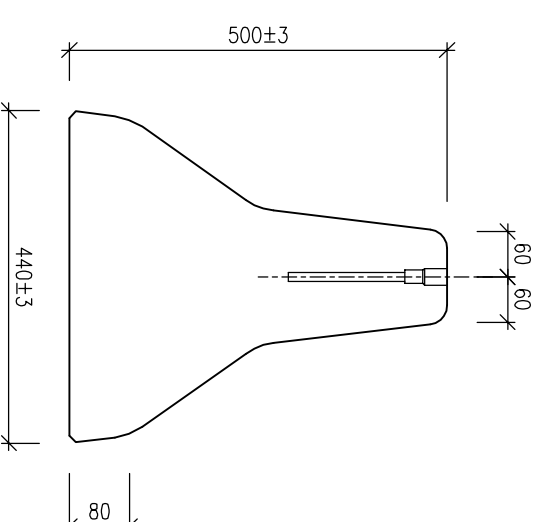


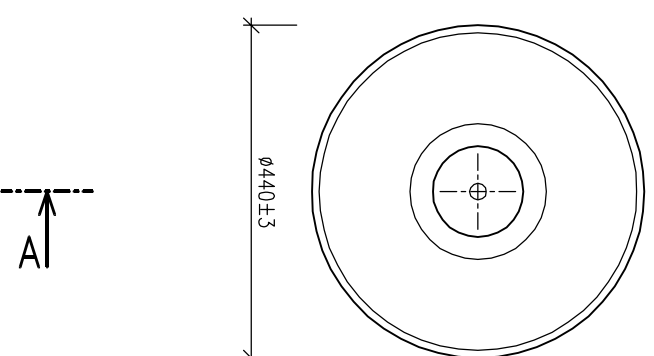
POHLED P1, M 1:10



ŘEZ A-A, M 1:10



PŮDORYS, M 1:10



<b>BETON: C30/37 XF4 ;</b>			
MABA Prefa	Novrhil:	Kreslil:	Hlavní statik:
		<b>K.Doležal</b>	
KRYTÍ VÝZTUŽE	40 mm	Vedoucí projektu:	Odběratel :
PLOCHA	m <sup>2</sup>	Akce:	
OBJEM	m <sup>3</sup>	<b>VODÍCI STĚNY CIBYBLOC</b>	
HMOTNOST	90 kg	Název prvku: <b>CIBYBLOC, kužel</b>	Datum: 01.08.2000
ZKOSENÍ HRAN	10/10	<b>CTB 507</b>	Aktualiz. k: 01.01.2007
POVRCHY		VÝKRES TVARU	Měř. 1:10
			Č.zakázky/ č.výkr. <b>CIB507</b>
			Soubor: <b>vkresy/cib/ctb_507</b>

Všechna autorská práva nám zůstávají vyhrazena. Rozmnožování nebo přenechání třetím osobám vyžaduje náš písemný souhlas.  
Alle Urheberrechte bleiben uns vorbehalten. Vervielfältigung oder Überlassung an Dritte bedarf unserer schriftlichen Zustimmung.