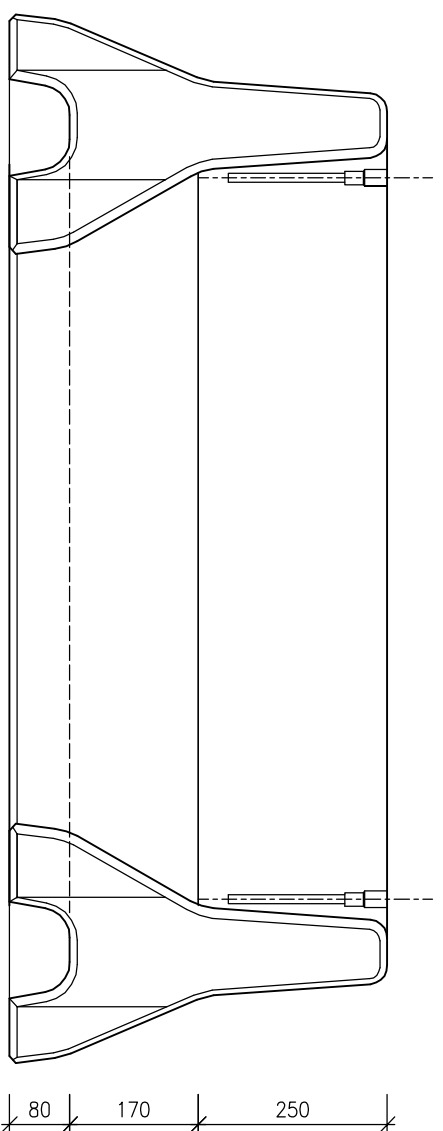
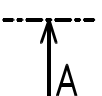
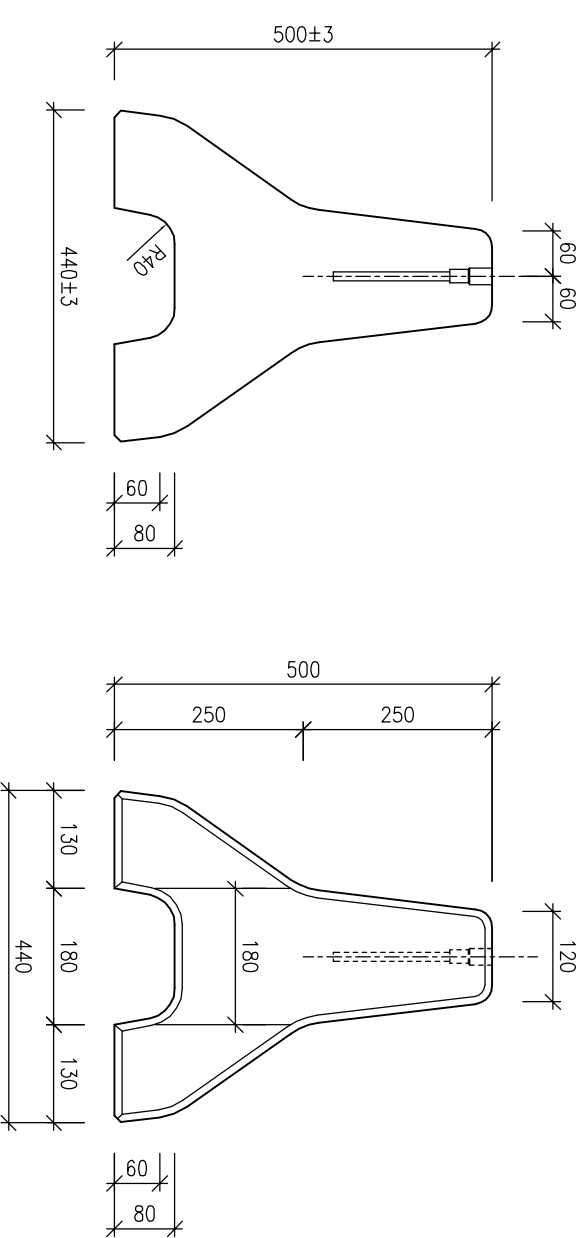


POHLED P1, M 1:10

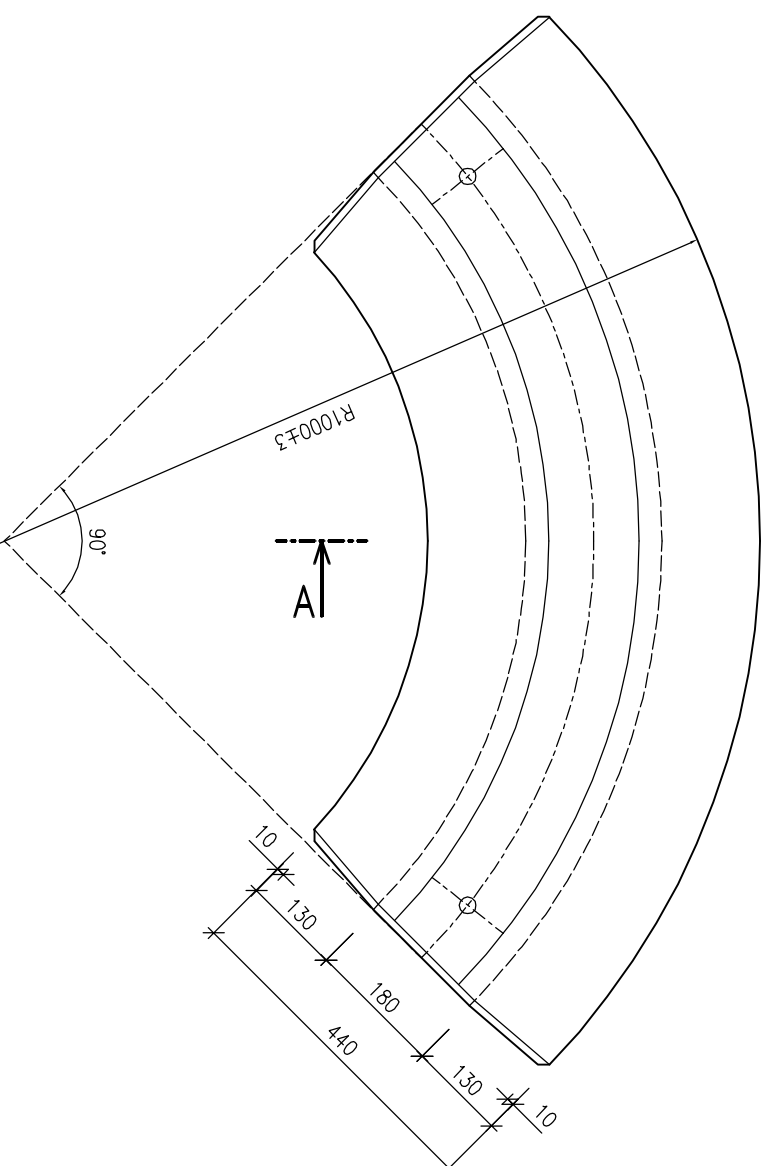


ŘEZ A-A, M 1:10

POHLED P2, M 1:10



PŮDORYS, M 1:10



BETON: C30/37 XF4 ;

MABA Prefa		Navrhil:	Kreslil:	Hlavní státek:	Kontroloval:
		K.Doležal			
KRYTÍ VÝZTUŽE	40 mm	Vedoucí projektu:		Odběratel :	
PLOCHA	m ²	Akce:			
OBJEM	m ³	VODÍCI STĚNY CITYBLOC			
HMOTNOST	320 kg	Název prvku: CITYBLOC, oblouk, poloměr 1m		Datum: 01.08.2000	
ZKOSENÍ HRAN	10/10	CTB 504		Aktualiz. k: 01.01.2007	
POVRCHY		VÝKRES TVARU	Měř. 1:10	Soubor: <small>VKRESY/CIB/CTB_504</small>	
				Č.zakázky / č.výkr. CTB504	

Vsechna autorská práva nám zůstávají vyhrazena. Rozmnožování nebo přenechání třetím osobám vyžaduje náš písemný souhlas. Alle Urheberrechte bleiben uns vorbehalten. Vervielfältigung oder Überlassung an Dritte bedarf unserer schriftlichen Zustimmung.