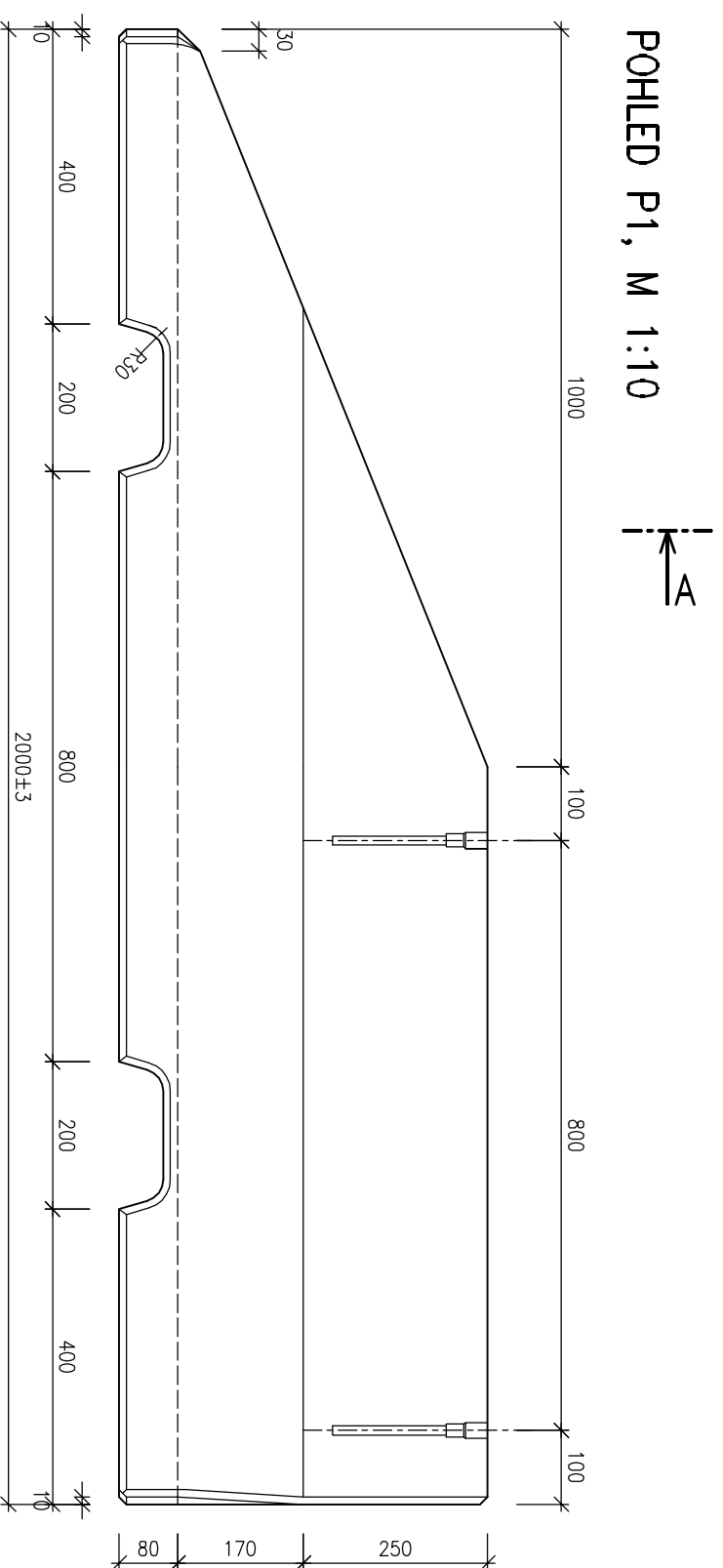
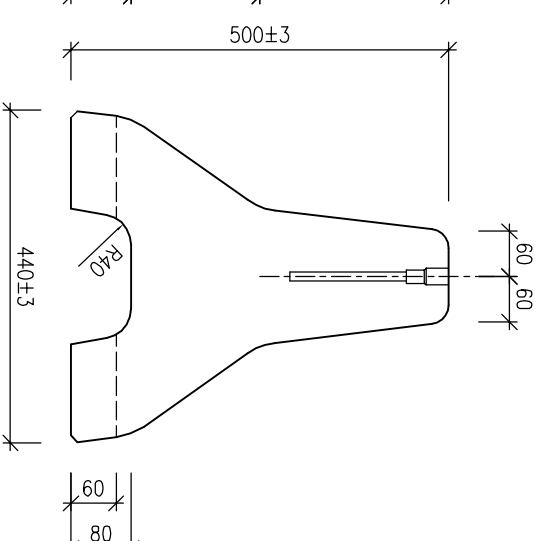


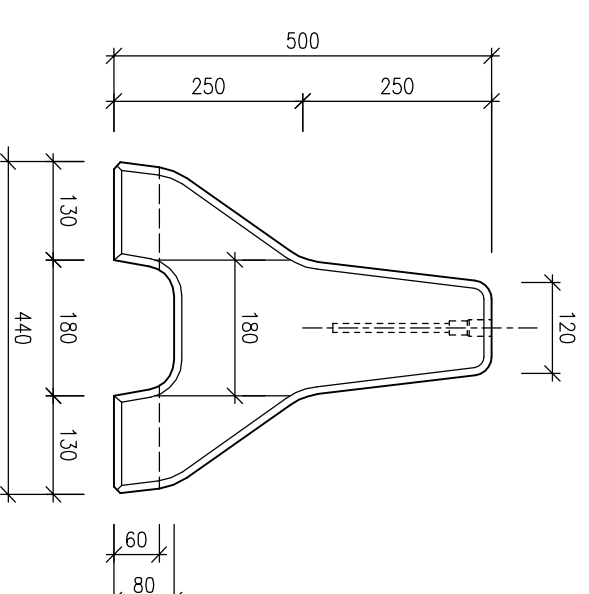
POHLED P1, M 1:10



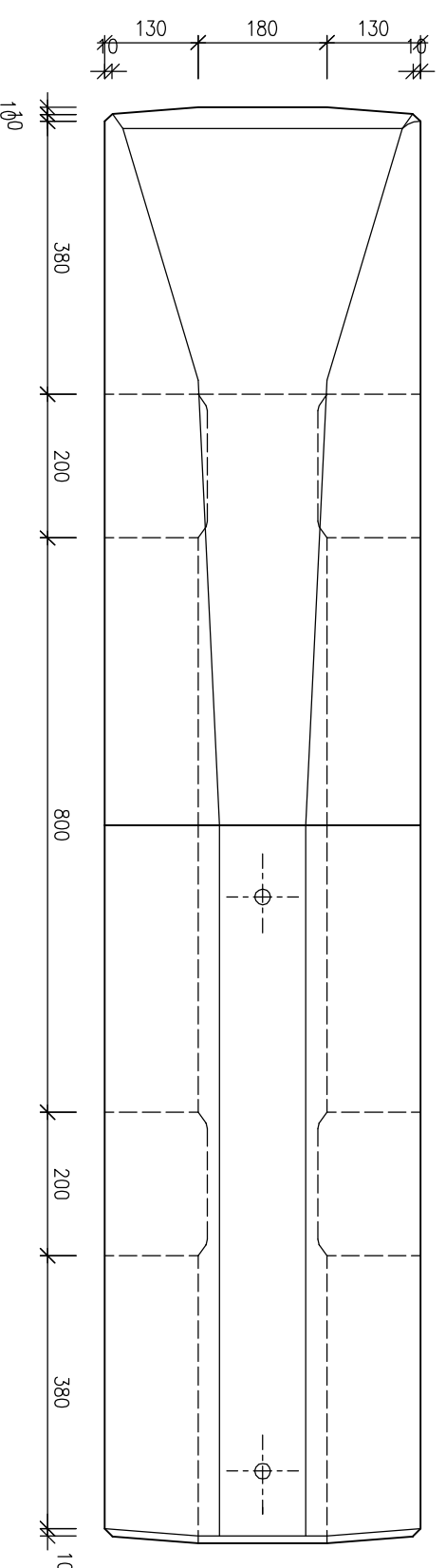
ŘEZ A-A, M 1:10



POHLED P2, M 1:10



PŮDORYS, M 1:10

**BETON: C30/37 XF4 ;**

| | | | | |
|-------------------|----------------|---|----------------|-----------------------------------|
| MABA Prefa | Novrhil: | Kreslil: | Hlavní statik: | Kontroloval: |
| KRYTÍ VÝZTUŽE | 40 mm | K.Doležal | | |
| PLOCHA | m ² | Vedoucí projektu: | | Odběratel : |
| OBJEM | m ³ | Akce: | | |
| HMOTNOST | 450 kg | VODÍČÍ STĚNY CIBYBLOC | | |
| ZKOSENÍ HRAN | 10/10 | Název prvku: CIBYBLOC, délka 2 m, krajní díl | | Datum: 01.08.2000 |
| POVRCHY | | CTB 503 | | Aktualiz. k: 01.01.2007 |
| | | VÝKRES TVARU | Měř. 1:10 | Soubor: YKRESY/CIB/CTB_503 |
| | | | | Č.zakázky/č.výkr. CIB503 |

Všechna autorská práva nám zůstávají vyhrazena. Rozmnožování nebo přenechání třetím osobám vyžaduje náš písemný souhlas.
Alle Urheberrechte bleiben uns vorbehalten. Vervielfältigung oder Überlassung an Dritte bedarf unserer schriftlichen Zustimmung.