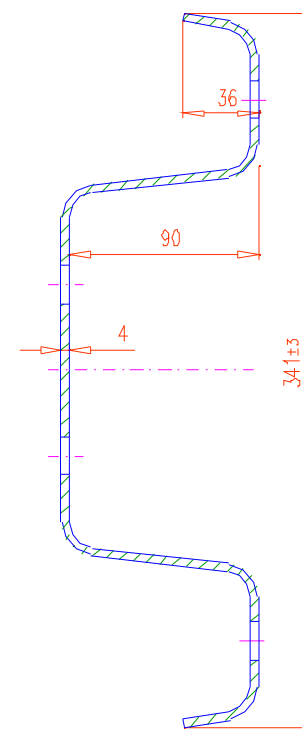
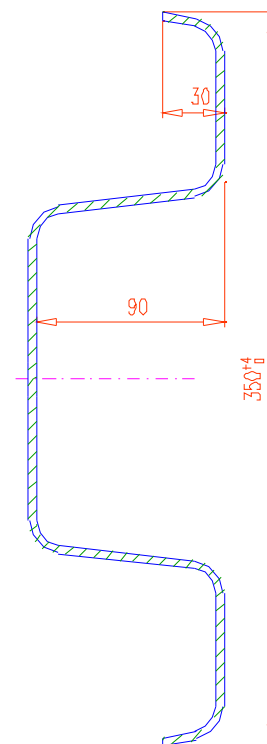


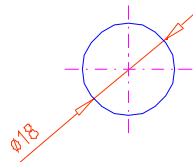
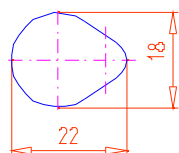
A-A
M 2:5

B-B
M 2:5



C
M1:1

D
M1:1



POVLAK TVOŘEN ŽÁROVÝM ZINKOVÁNÍM DLE ČSN EN ISO 1461

NÁBĚHOVÁ PŘECHODKA NH4 PRAVÁ

PŘÍLOHA

Č. DÍLU 50.5.00 03/2004 LIST 33