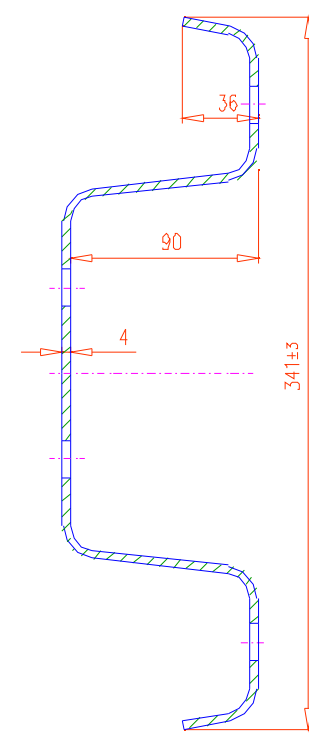
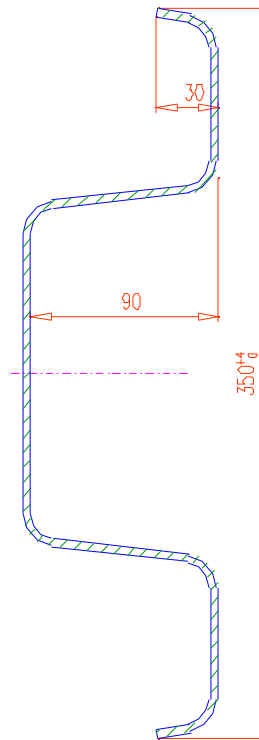
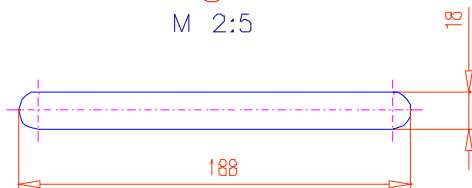


A-A
M 2:5

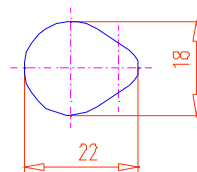
B-B
M 2:5



C
M 2:5



D
M 1:1



POVLAK TVOŘEN ŽÁROVÝM ZINKOVÁNÍM DLE ČSN EN ISO 1461

DILATAČNÍ SVODNICE NH4 ±80

PŘÍLOHA

Č. DÍLU 50.3.00 03/2004 LIST 29