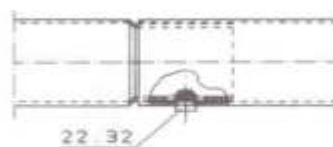
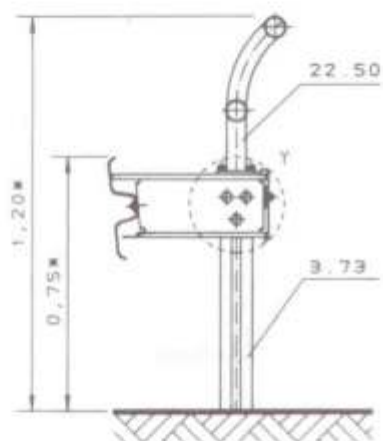


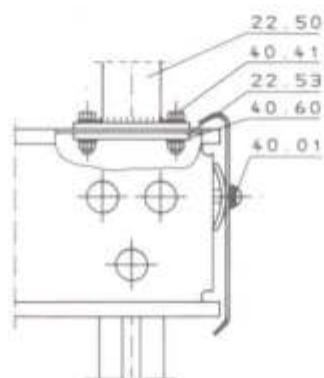
Einzelheit X



Schnitt A-A



Einzelheit Y



* Einbauhöhe gemäß RPS.
 Geländer auf Brücken (EDSP /1,33) sinngemäß ausführen.
 Verschraubung der SP-Konstruktion siehe Zeichnung Nr. 8.

EDSP mit Rohrgeländer für
 Fußgänger und Radfahrer

Zchg. Nr. 28
 Stand: 1995