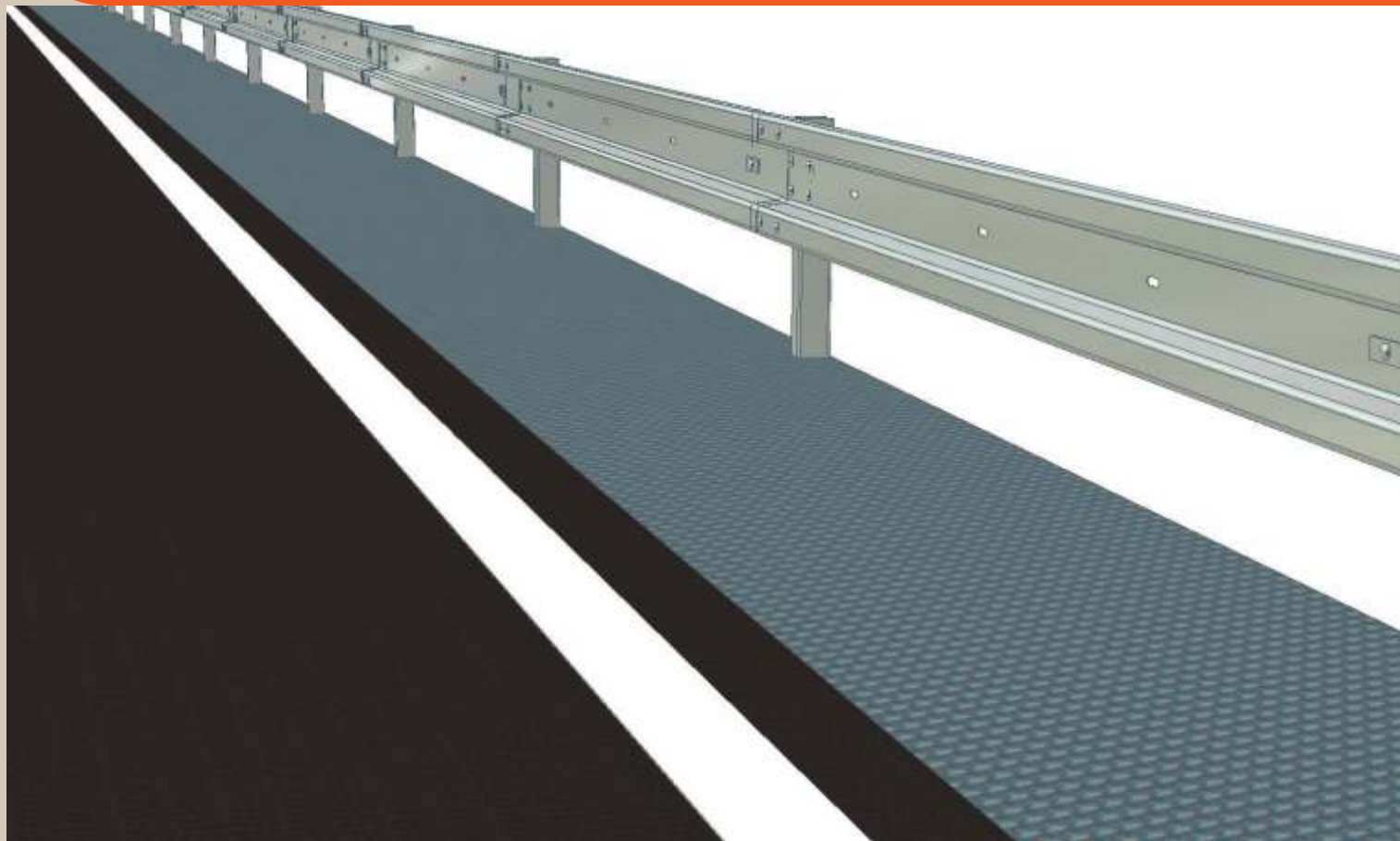


Jednostranné svodidlo
Single-sided safety barrier



ArcelorMittal

JSAM/N2



Úroveň zadržení
Containment level

N2

Test EN 1317

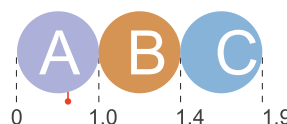
 TB 11 900 kg; 100 km/h

 TB 32 1 500 kg; 110 km/h

Index prudkosti nárazu
Acceleration severity index

A

ASI = 0,604



Pracovní šířka
Working width

W5

W=1,47 m, D=1,38 m

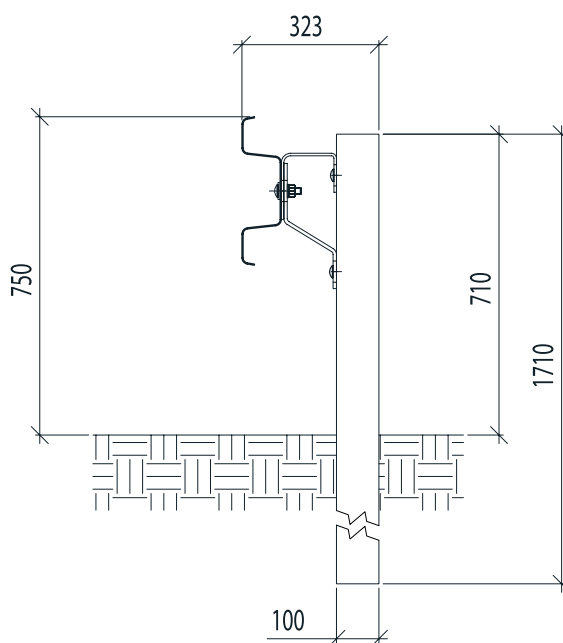
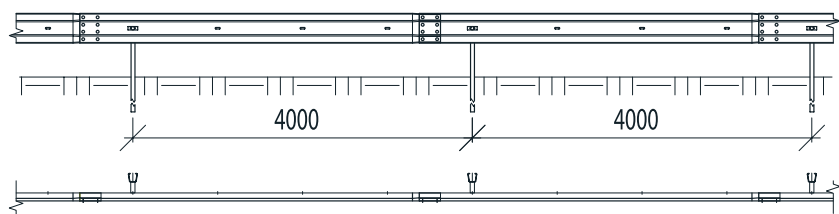
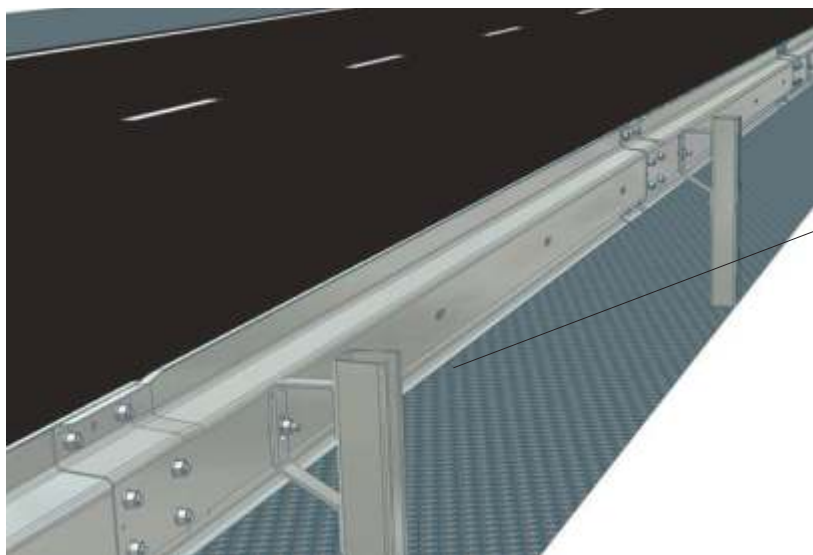


Hmotnost systému
System weight

17,97 kg/m

Jednostranné svodidlo
Single-sided safety barrier

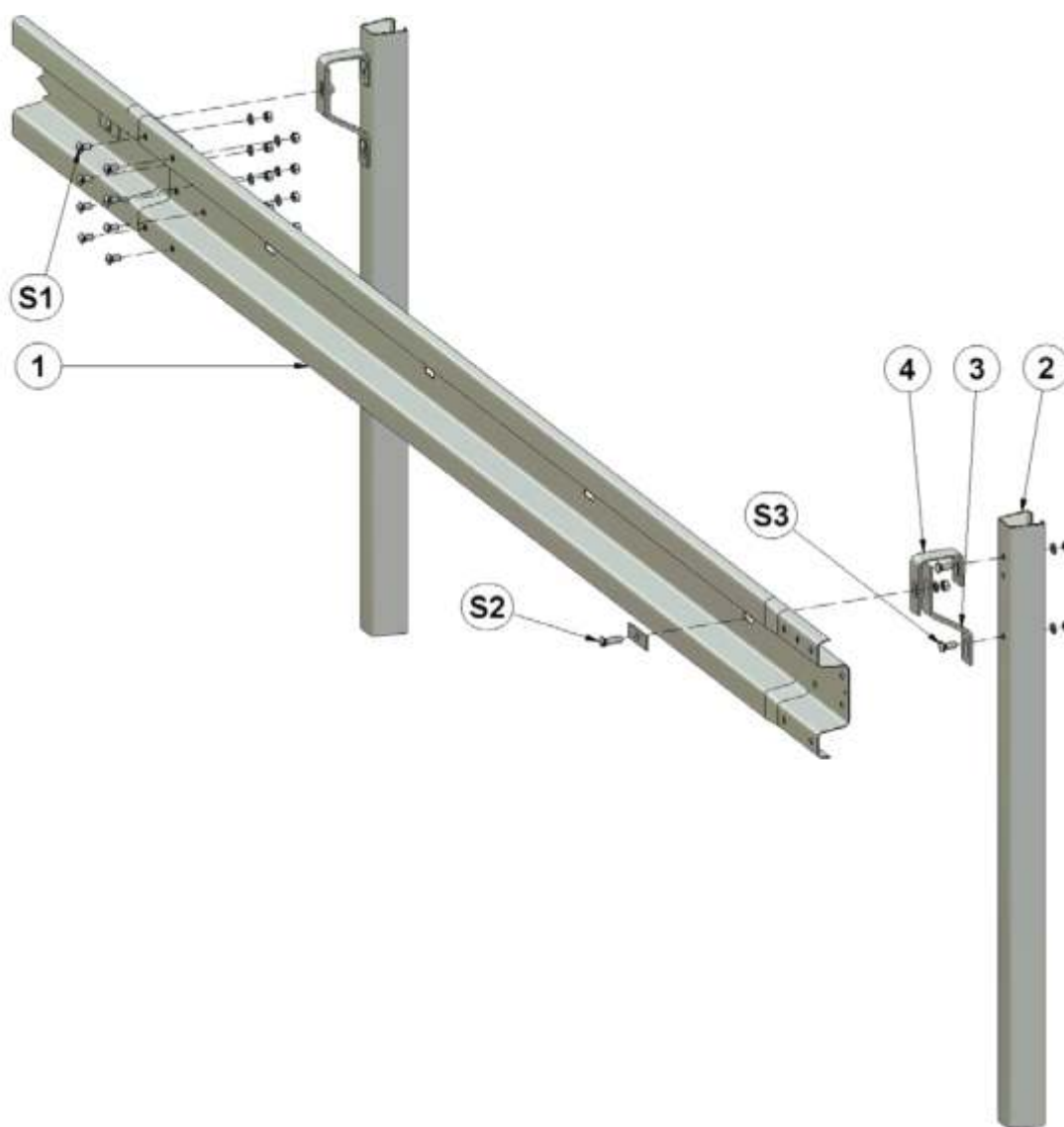
JSAM/N2



Název dílu	Pozice Position	Materiál Material	Číslo dílu Component No.	Ks/4m Pcs/4m	Designation
Svodnice AM	1	S355MC	60.0.00	1	Barrier strip AM
Sloupek V100 krajní 1710	2	S420MC	61.0.00	1	Outer post V100 1710
Distarční díl JM1	3	S355JR	62.0.00	1	Spacer JM1
Distarční díl JM2	4	S355JR	62.0.01	1	Spacer JM2



ArcelorMittal



Název dílu	Pozice Position	Číslo dílu Component No.	Ks/4m Pcs/4m	Designation
Šroub s polokruhovou hlavou a nosem M16x30-4.6-tZn	S1	59.0.80	8	Cup nib bolt M16x30-4.6-tZn
Podložka 17,5-tZn (ø 30/17,5/3)		59.4.40	8	Washer 17.5-tZn (
Matice M 16 - 6 – tZn ISO 4032		59.2.40	8	Nut M16-6-tZn ISO 4032
Šroub s polokruhovou hlavou a nosem M16x55-4.6-tZn	S2	59.0.82	1	Cup nib bolt M16x55-4.6-tZn
Krycí podložka M16		59.4.80	1	Backplate M16
Podložka 17,5-tZn (ø 30/17,5/3)		59.4.40	1	Washer 17.5-tZn (
Matice M 16 - 6 – tZn ISO 4032		59.2.40	1	Nut M16-6-tZn ISO 4032
Šroub s polokruhovou hlavou a nosem M16x40-4.6-tZn	S3	59.0.81	2	Cup nib bolt M16x40-4.6-tZn
Podložka 17,5-tZn (ø 30/17,5/3)		59.4.40	2	Washer 17.5-tZn (
Matice M 16 - 6 – tZn ISO 4032		59.2.40	2	Nut M16-6-tZn ISO 4032



JSAM/N2

Zádržný systém byl testován a certifikován podle norem EN 1317.

Všechny díly jsou žárovzinkovány podle EN ISO 1461:2009

Restraint system was tested and certified in accordance with the standards EN 1317.

All parts are hot dip galvanized in accordance with the EN ISO 1461:2009

