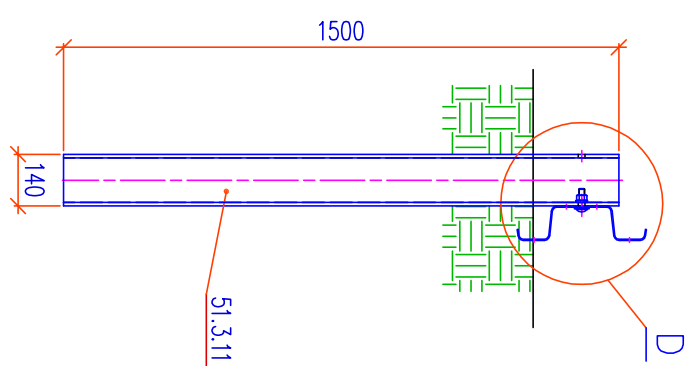
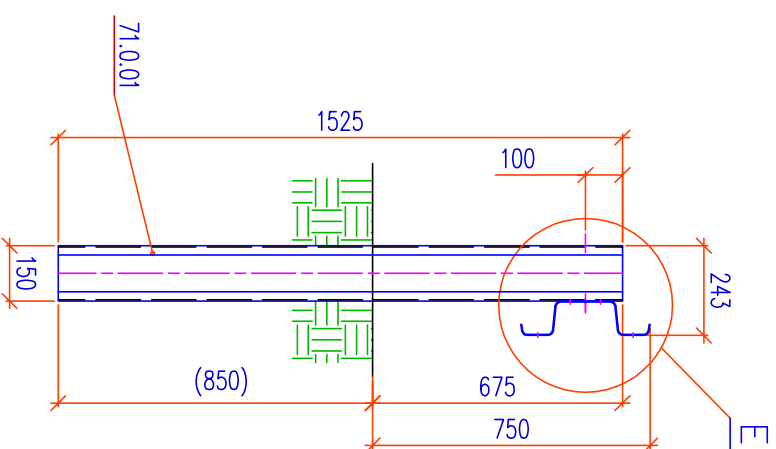


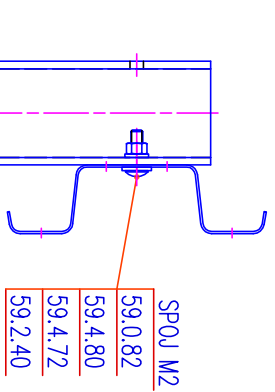
ŘEZ A-A
M 1:20



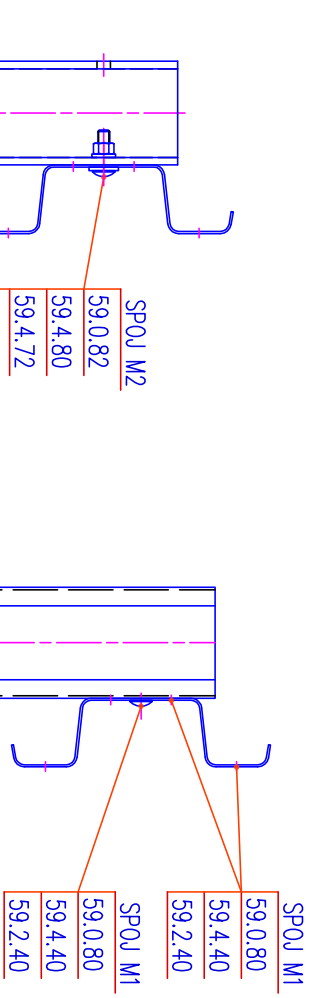
ŘEZ B-B
M 1:20



DETAIL D
M 1:10



DETAIL E
M 1:10



CELKOVÉ USPOŘADÁNÍ
M 1:100

POHLED C

