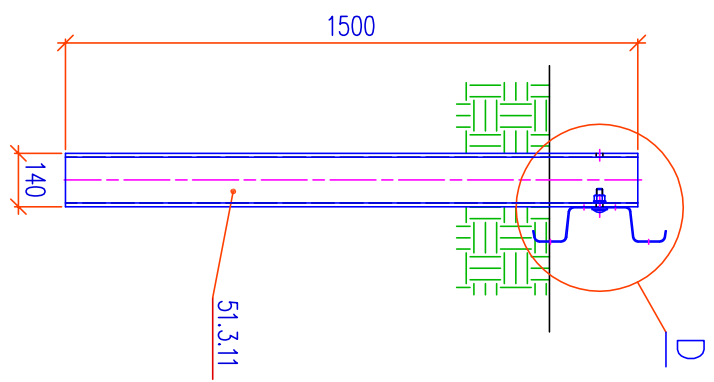
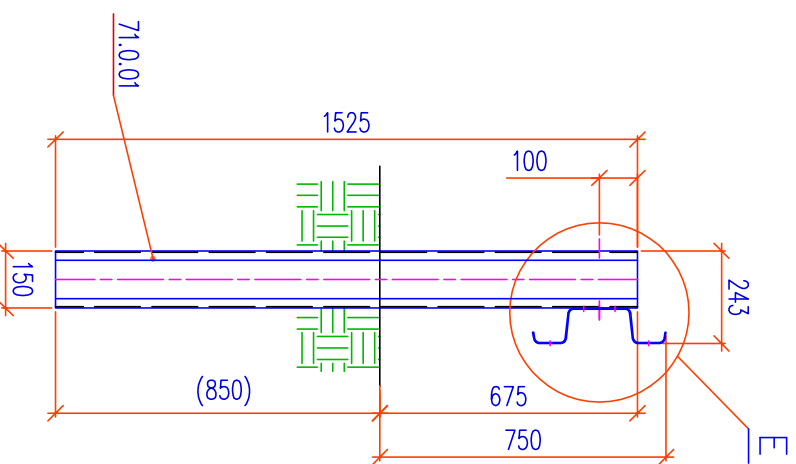


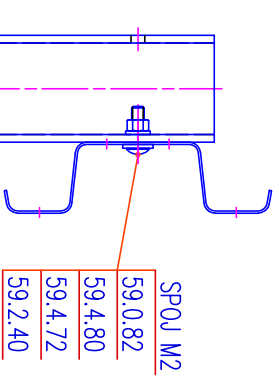
ŘEZ A-A
M 1:20



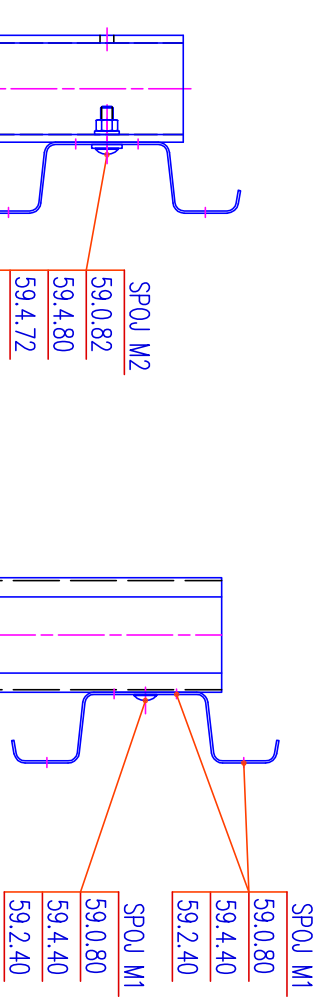
ŘEZ B-B
M 1:20



DETAIL D
M 1:10

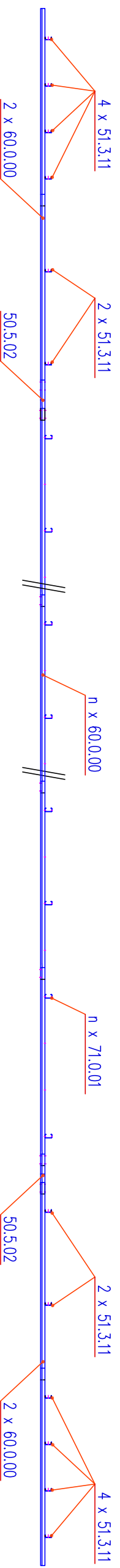
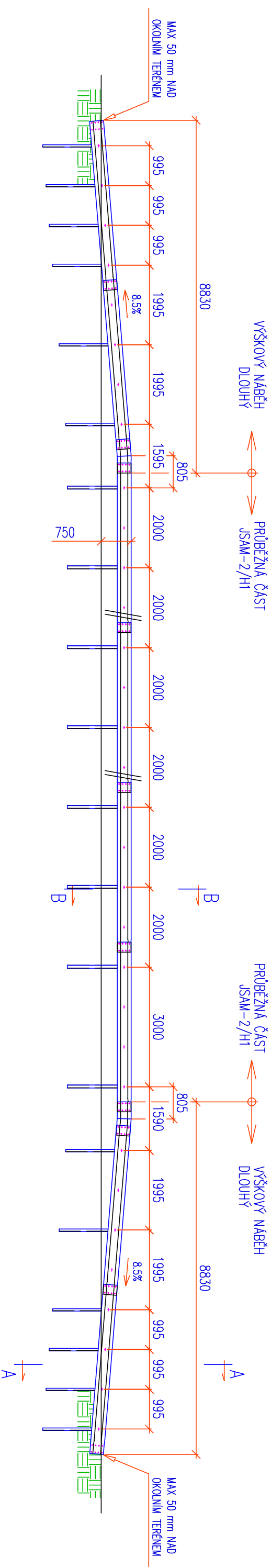


DETAIL E
M 1:10



CELKOVÉ USPOŘÁDÁNÍ
M 1:100

POHLED C



SMĚR JIZDY