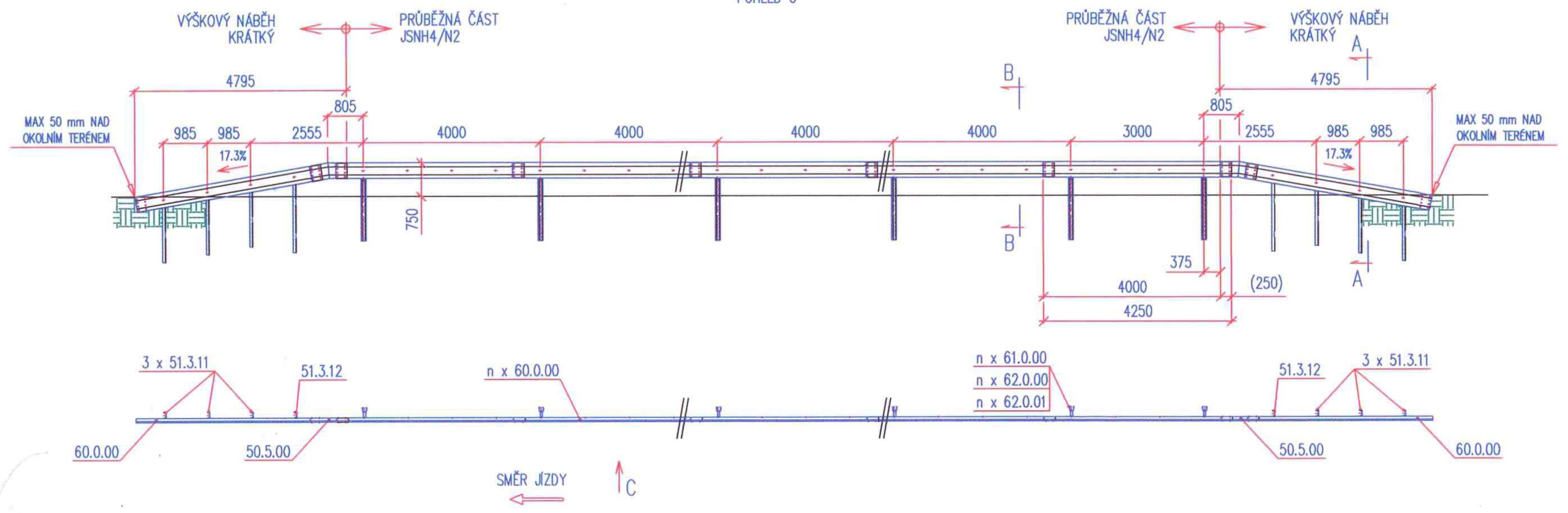


CELKOVÉ USPOŘADÁNÍ
M 1:100
POHLED C



JEDNOSTRANNÉ SVODIDLO JSAM/N2
VÝŠKOVÝ NÁBĚH KRÁTKÝ

KONSTRUKČNÍ SESTAVY PŘÍLOHA		
ROK	2012	LIST J17