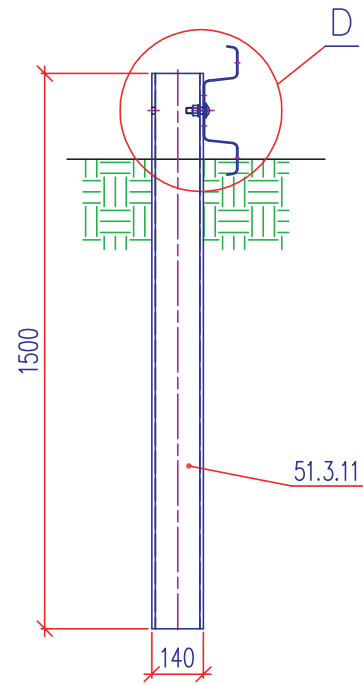
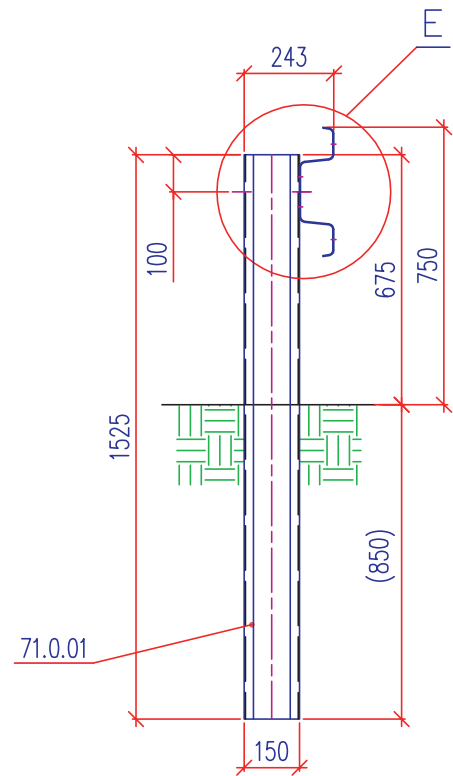


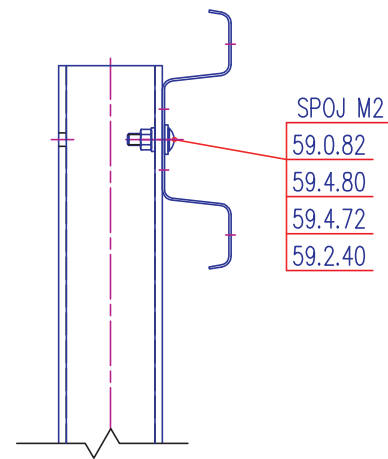
ŘEZ A-A
M 1:20



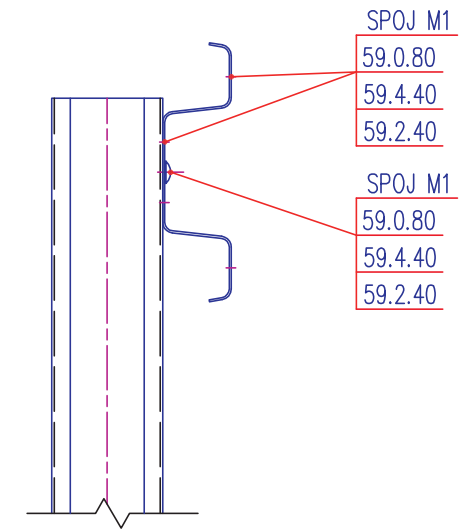
ŘEZ B-B
M 1:20



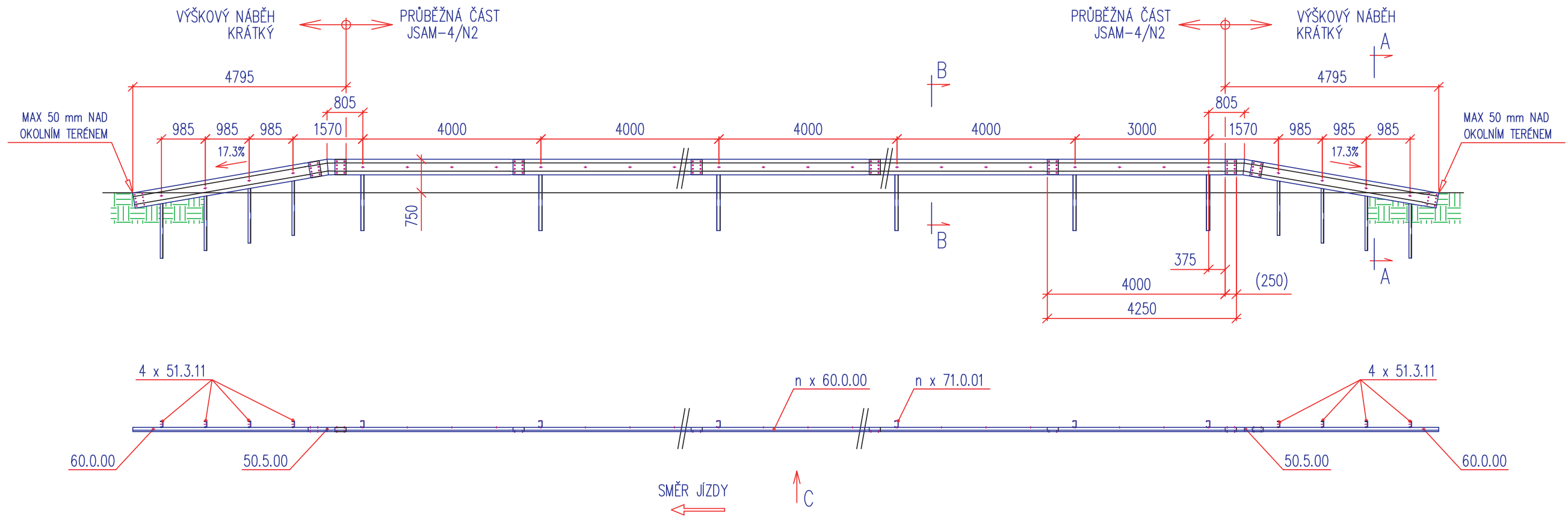
DETAIL D
M 1:10



DETAIL E
M 1:10



CELKOVÉ USPOŘADÁNÍ
M 1:100
POHLED C



JEDNOSTRANNÉ SVODIDLO JSAM-4/N2
VÝŠKOVÝ NÁBĚH KRÁTKÝ

KONSTRUKČNÍ SESTAVY PŘÍLOHA

ROK	2012	LIST	J21
-----	------	------	-----