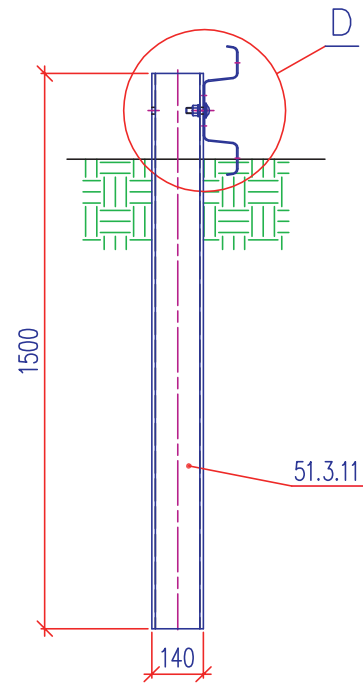
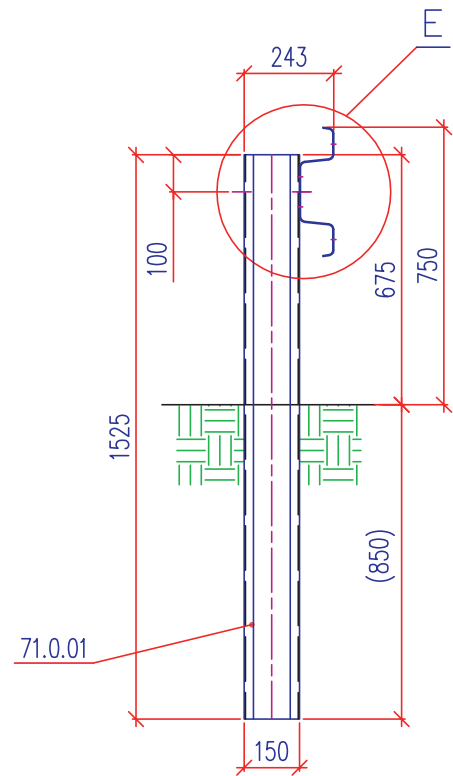


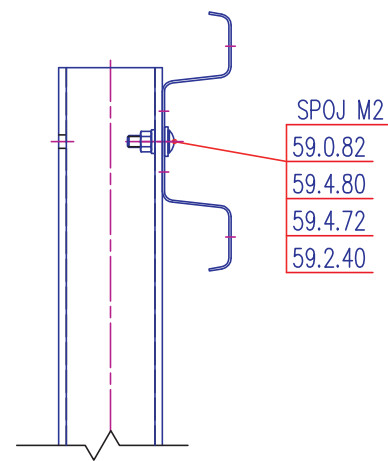
ŘEZ A-A  
M 1:20



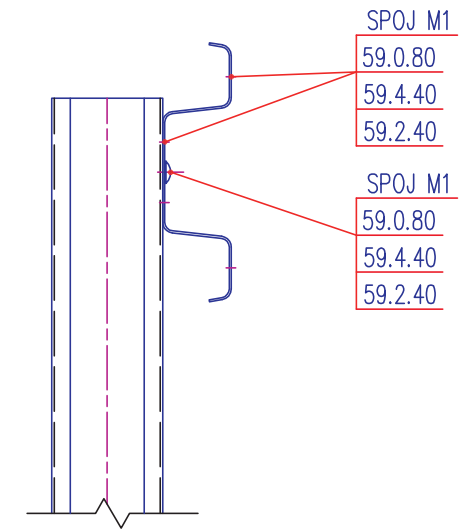
ŘEZ B-B  
M 1:20



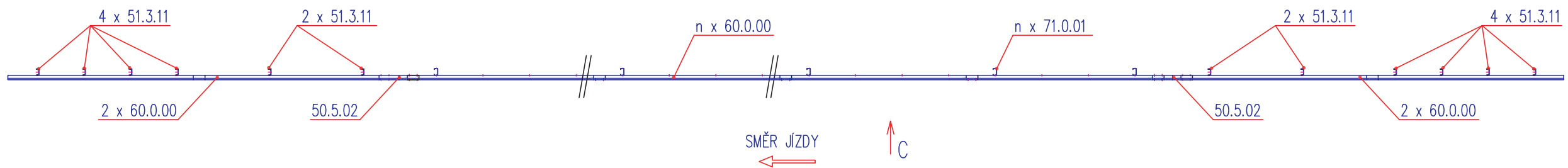
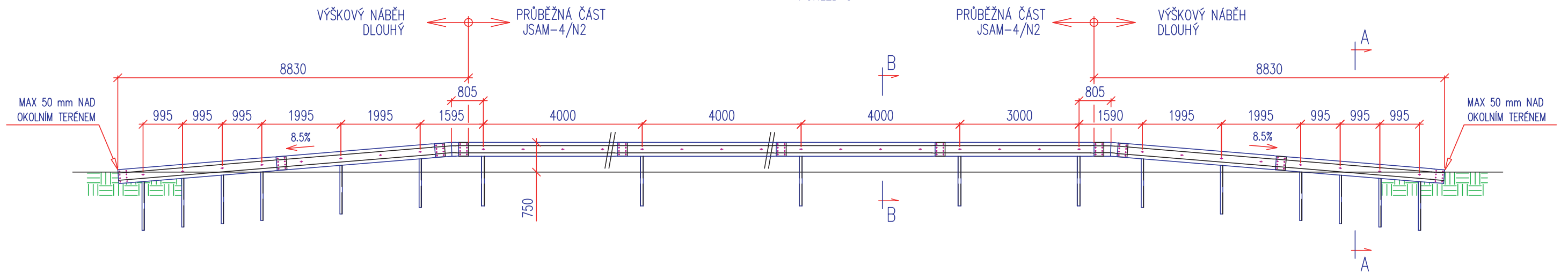
DETAIL D  
M 1:10



DETAIL E  
M 1:10



CELKOVÉ USPOŘADÁNÍ  
M 1:100  
POHLED C



JEDNOSTRANNÉ SVODIDLO JSAM-4/N2  
VÝŠKOVÝ NÁBĚH DLOUHÝ

KONSTRUKČNÍ SESTAVY PŘÍLOHA

ROK	2012	LIST	J20
-----	------	------	-----