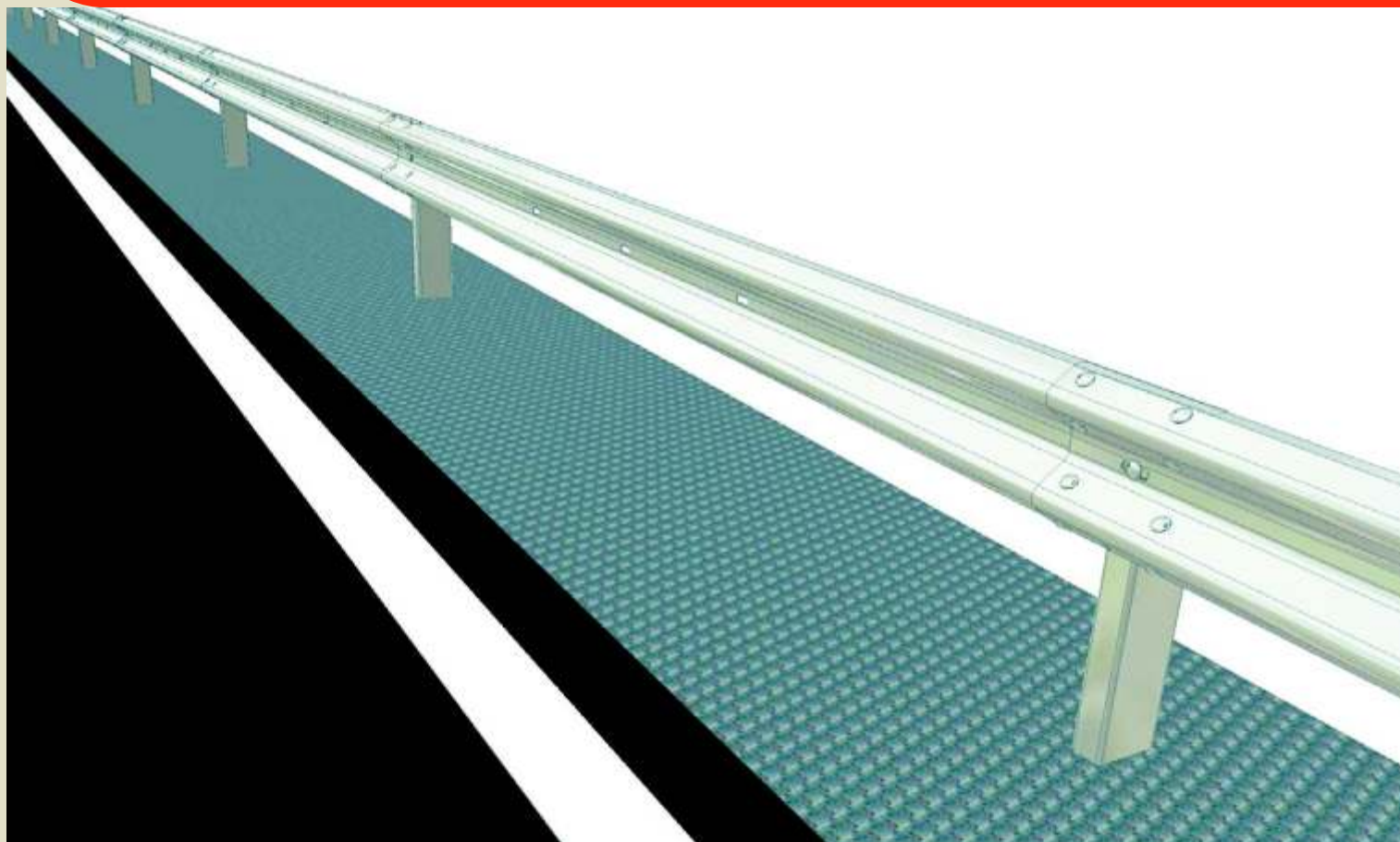


Jednostranné svodidlo
Single-sided safety barrier



ArcelorMittal

JSA-AM-4/H1



Úroveň zadržení
Containment level

H1

Test EN 1317

 TB 11 900 kg; 100 km/h

 TB 42 10 000 kg; 70 km/h

Index prudkosti nárazu
Acceleration severity index

A

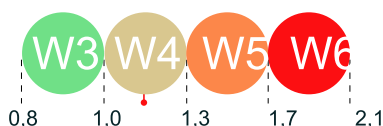
ASI = 0,8



Pracovní šířka
Working width

W4

W=1,19 m, D=1,11 m

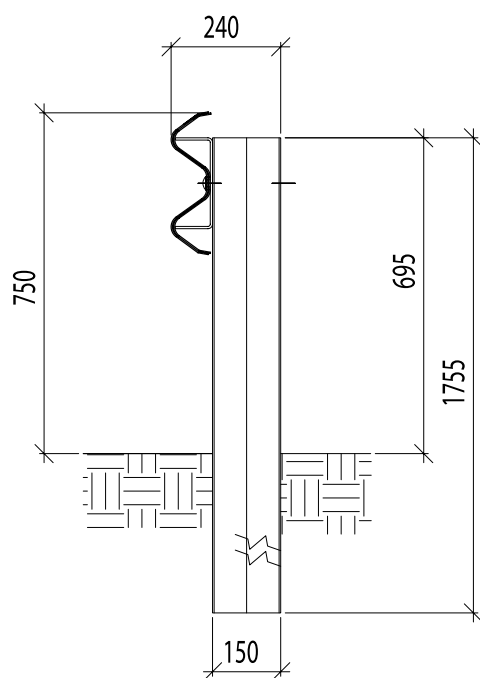
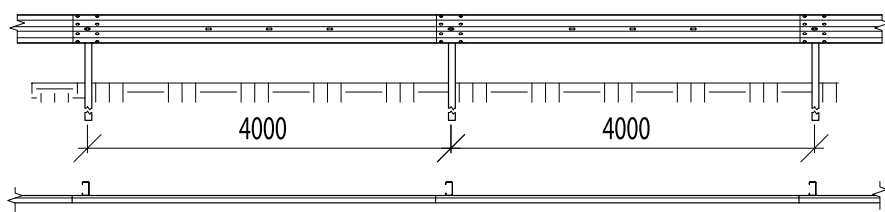
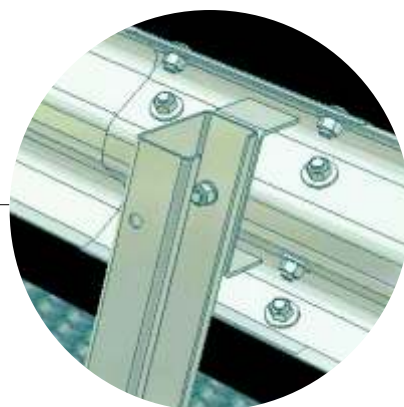
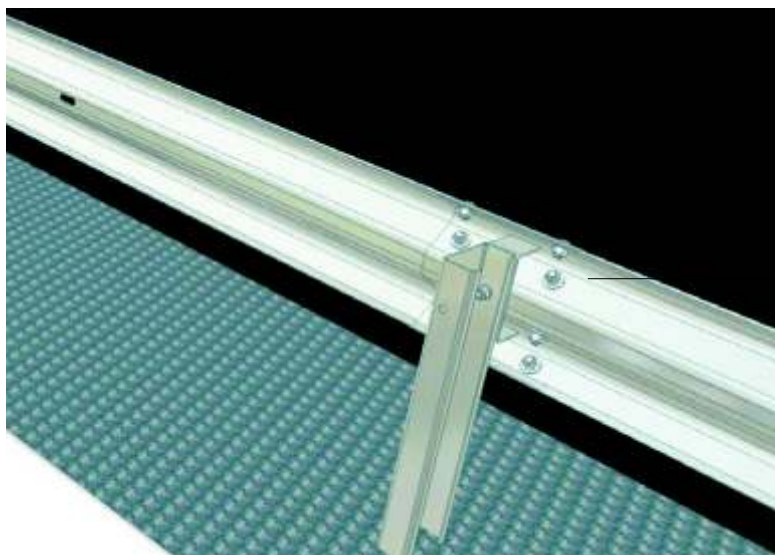


Hmotnost systému
System weight

15,38 kg/m

Jednostranné svodidlo
Single-sided safety barrier

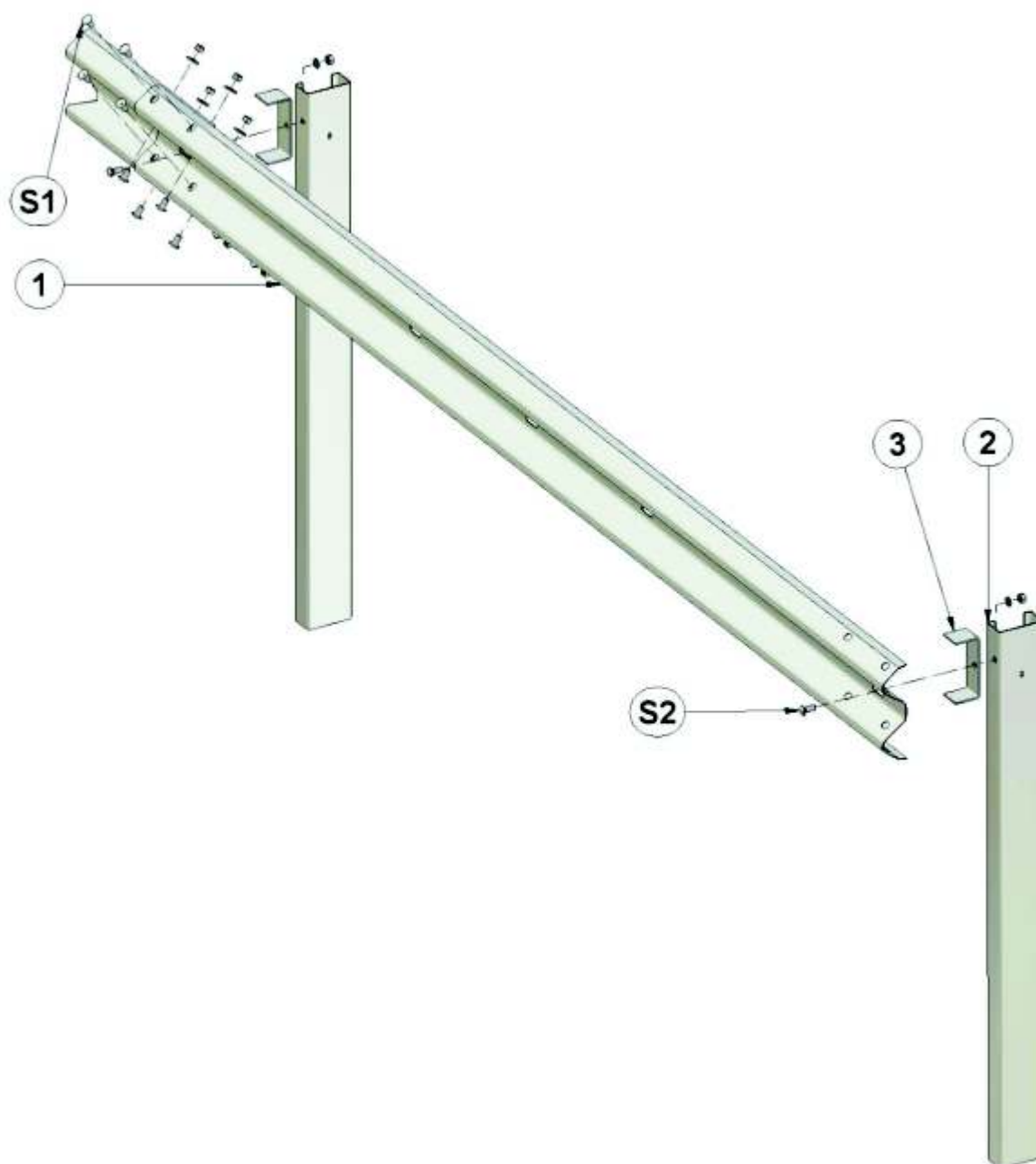
JSA-AM-4/H1



Název dílu	Pozice Position	Materiál Material	Číslo dílu Component No.	Ks/4m Pcs/4m	Designation
Svodnice A-AM-11	1	S420MC	70.0.00	1	Barrier strip A-AM-11
Sloupek C150x75x25 -1755	2	S420MC	71.0.00	1	Post C150x75x25 1755
Opěra A pro A-NH-94	3	S235JR	72.0.00	1	Abutment A profile for A-NH-94



ArcelorMittal



Název dílu	Pozice Position	Číslo dílu Component No.	Ks/4m Pcs/4m	Designation
Šroub s polokruhovou hl. a oválem M16x30 - 5.8 - tZn	S1	40.03	8	Cup oval neck bolt M16x30 - 5.8 - tZn
Podložka 18-tZn (ø 40/19/4)		59.4.41	8	Washer 18-tZn (ø 40/19/4)
Matice M 16 - 6 – tZn ISO 4032		59.2.40	8	Nut M16-6-tZn ISO 4032
Šroub s polokruhovou hl. a oválem M16x30 - 5.8 - tZn	S2	40.03	1	Cup oval neck bolt M16x30 - 5.8 - tZn
Podložka 18-tZn (ø 40/19/4)		59.4.41	1	Washer 18-tZn (ø 40/19/4)
Matice M 16 - 6 – tZn ISO 4032		59.2.40	1	Nut M16-6-tZn ISO 4032

