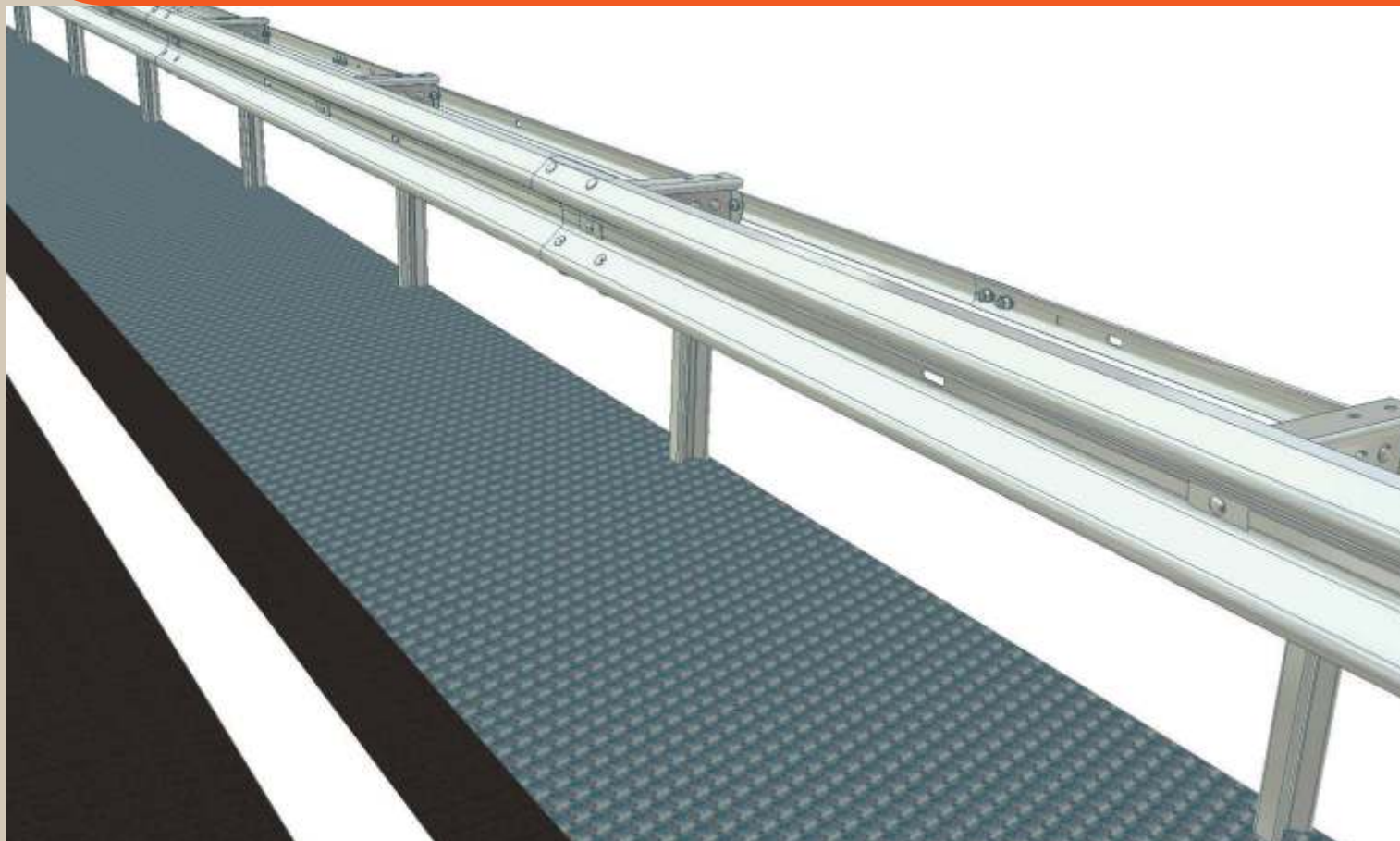


Jednostranné svodidlo
Single-sided safety barrier



ArcelorMittal

JSA-AM-2/H1



Úroveň zadržení
Containment level

H1

Test EN 1317

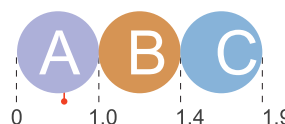
 TB 11 900 kg; 100 km/h

 TB 42 10 000 kg; 70 km/h

Index prudkosti nárazu
Acceleration severity index

A

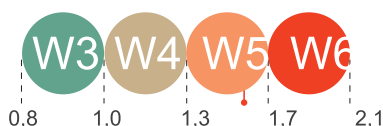
ASI = 0,6



Pracovní šířka
Working width

W5

W=1,61 m, D=1,34 m

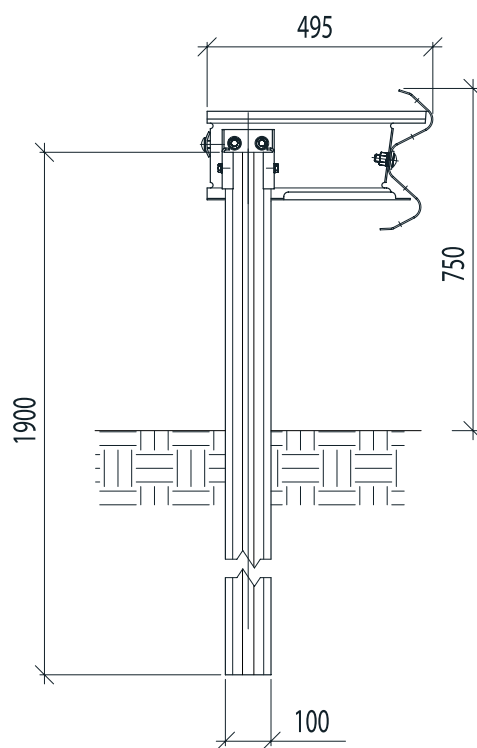
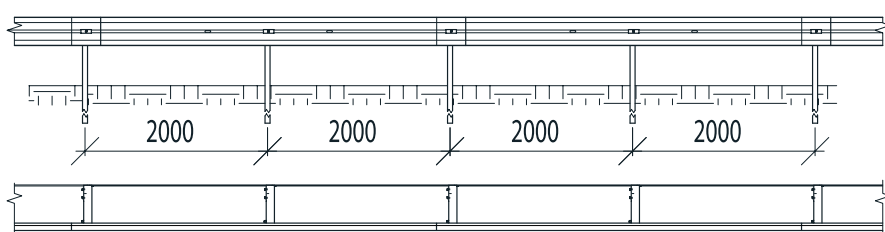
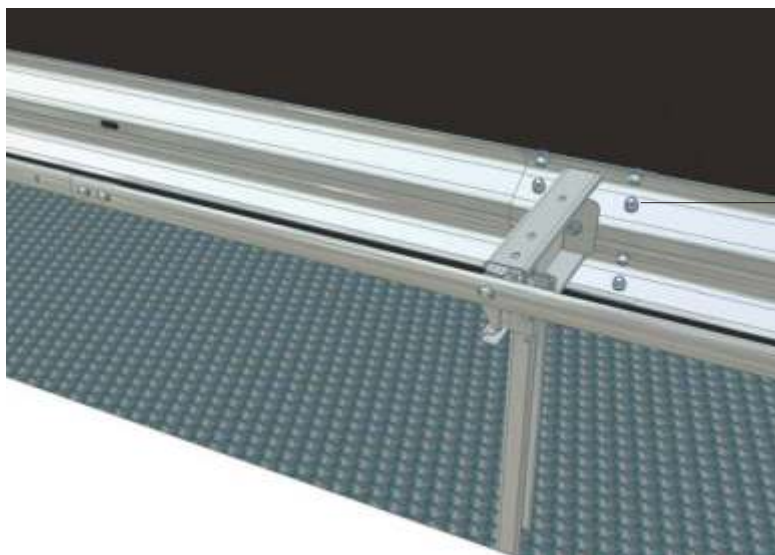


Hmotnost systému
System weight

24,62 kg/m

Jednostranné svodidlo
Single-sided safety barrier

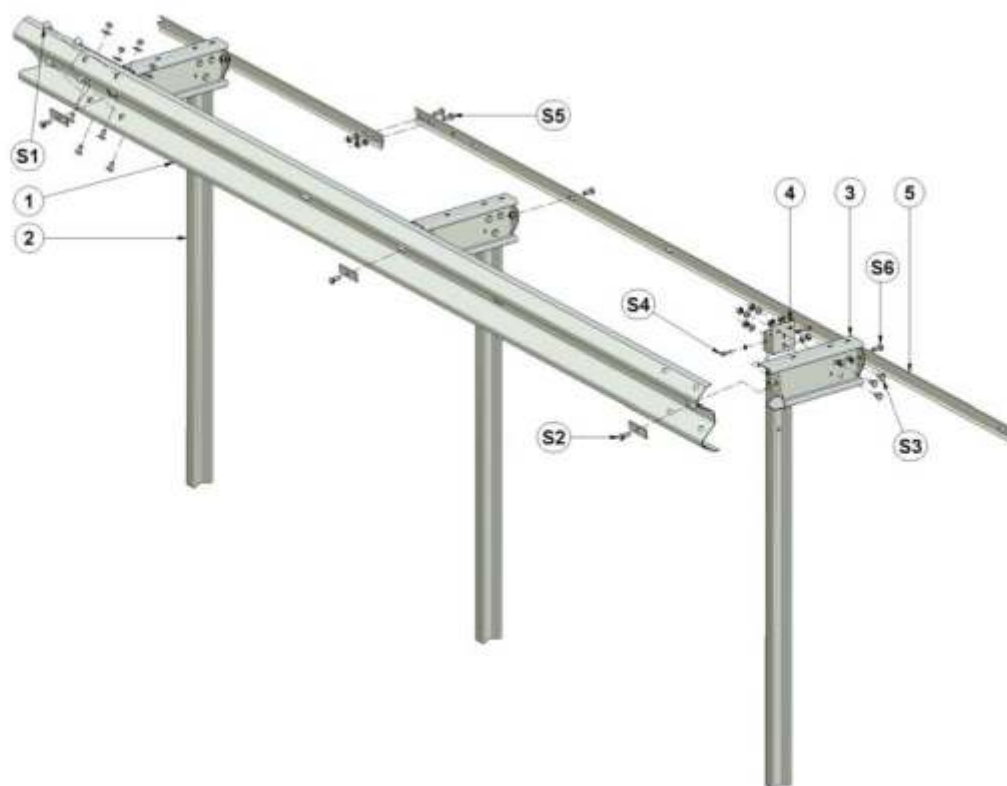
JSA-AM-2/H1



Název dílu	Pozice Position	Materiál Material	Číslo dílu Component No.	Ks/4m Pcs/4m	Designation
Svodnice A-AM-11	1	S420MC	70.0.00	1	Barrier strip A-AM-11
Sloupek SIGMA 100-1900	2	S235JR	3.00	2	Post SIGMA 100 1900
Distarční držák provedení pravé	3	S235JR	5.00	2	Spacer right
Sloupkový držák	4	S235JR	7.00	2	Spacer post holder
Spojovací pásek 4140	5	S235JR	8.00	1	Back strap 4140



ArcelorMittal



Název dílu	Pozice Position	Číslo dílu Component No.	Ks/4m Pcs/4m	Designation
Šroub s polokruhovou hl. a oválem M16x30 - 5.8 - tZn	S1	40.03	8	Cup oval neck bolt M16x30 - 5.8 - tZn
Podložka 18-tZn (ø 40/19/4)		59.4.41	8	Washer 18-tZn (ø 40/19/4)
Matice M 16 - 6 – tZn ISO 4032		59.2.40	8	Nut M16-6-tZn ISO 4032
Šroub s polokruhovou hlavou a noselem M16x40-4.6-tZn	S2	59.0.81	2	Cup nib bolt M16x40-4.6-tZn
Krycí podložka M16		59.4.80	2	Backplate M16
Podložka 17,5-tZn (ø 30/17,5/3)		59.4.40	2	Washer 17.5-tZn (
Matice M 10 - 6 – tZn ISO 4032		59.2.20	2	Nut M10-6-tZn ISO 4032
Šroub s polokruhovou hlavou a noselem M16x30-4.6-tZn		59.0.80	6	Cup nib bolt M16x30-4.6-tZn
Podložka 17,5-tZn (ø 30/17,5/3)		59.4.40	6	Washer 17.5-tZn (
Matice M 16 - 6 – tZn ISO 4032	59.2.40	6	Nut M16-6-tZn ISO 4032	
Šroub se šestihrahennou hlavou M10x45-4.6-tZn	S3	59.0.00	4	Hexagonal bolt M10x55-4.6-tZn
Podložka 11-tZn (ø 21/11/2,5)		59.4.00	8	Washer 11-tZn (
Matice M 10 - 6 – tZn ISO 4032		59.2.00	4	Nut M10-6-tZn ISO 4032
Šroub s polokruhovou hlavou a noselem M16x40-4.6-tZn	S4	59.0.81	2	Cup nib bolt M16x40-4.6-tZn
Podložka 17,5-tZn (ø 30/17,5/3)		59.4.40	2	Washer 17.5-tZn (
Matice M 16 - 6 – tZn ISO 4032		59.2.40	2	Nut M16-6-tZn ISO 4032
Šroub s polokruhovou hlavou a noselem M16x40-4.6-tZn	S5	59.0.81	2	Cup nib bolt M16x40-4.6-tZn
Podložka 17,5-tZn (ø 30/17,5/3)		59.4.40	2	Washer 17.5-tZn (
Matice M 16 - 6 – tZn ISO 4032		59.2.40	2	Nut M16-6-tZn ISO 4032
Šroub s polokruhovou hl. a oválem M16x30 - 5.8 - tZn	S6	40.03	8	Cup oval neck bolt M16x30 - 5.8 - tZn
Podložka 18-tZn (ø 40/19/4)		59.4.41	8	Washer 18-tZn (ø 40/19/4)
Matice M 16 - 6 – tZn ISO 4032		59.2.40	8	Nut M16-6-tZn ISO 4032

Jednostranné svodidlo
Single-sided safety barrier



ArcelorMittal

JSA-AM-2/H1

Zádržný systém byl testován a certifikován podle norem EN 1317.

Všechny díly jsou žárovzinkovány podle EN ISO 1461:2009

Restraint system was tested and certified in accordance with the standards EN 1317.

All parts are hot dip galvanized in accordance with the EN ISO 1461:2009



1020

ArcelorMittal Ostrava a.s.
Vratimovská 689, 707 02 Ostrava-Kunčice

11

č. 1020-CPD-090-026178

EN 1317-5:2007+A1:2008

Výrobek: Silniční zádržný systém
Road restraint system

Varianta: Ocelové silniční svodidlo jednostranné
Steel single sided parapet barrier

Typ: **JSA-AM-2/H1**

Funkční charakteristiky při nárazu:

Úroveň zadrženi: H1

Prudkost nárazu: A

Pracovní šířka: 1,61 m (W5)

Dynamický průhyb: 1,34 m

Trvanlivost:
S 420 MC žárově nanesený povlak kovu
ponorem podle EN ISO 1461

Nebezpečné látky: NPD