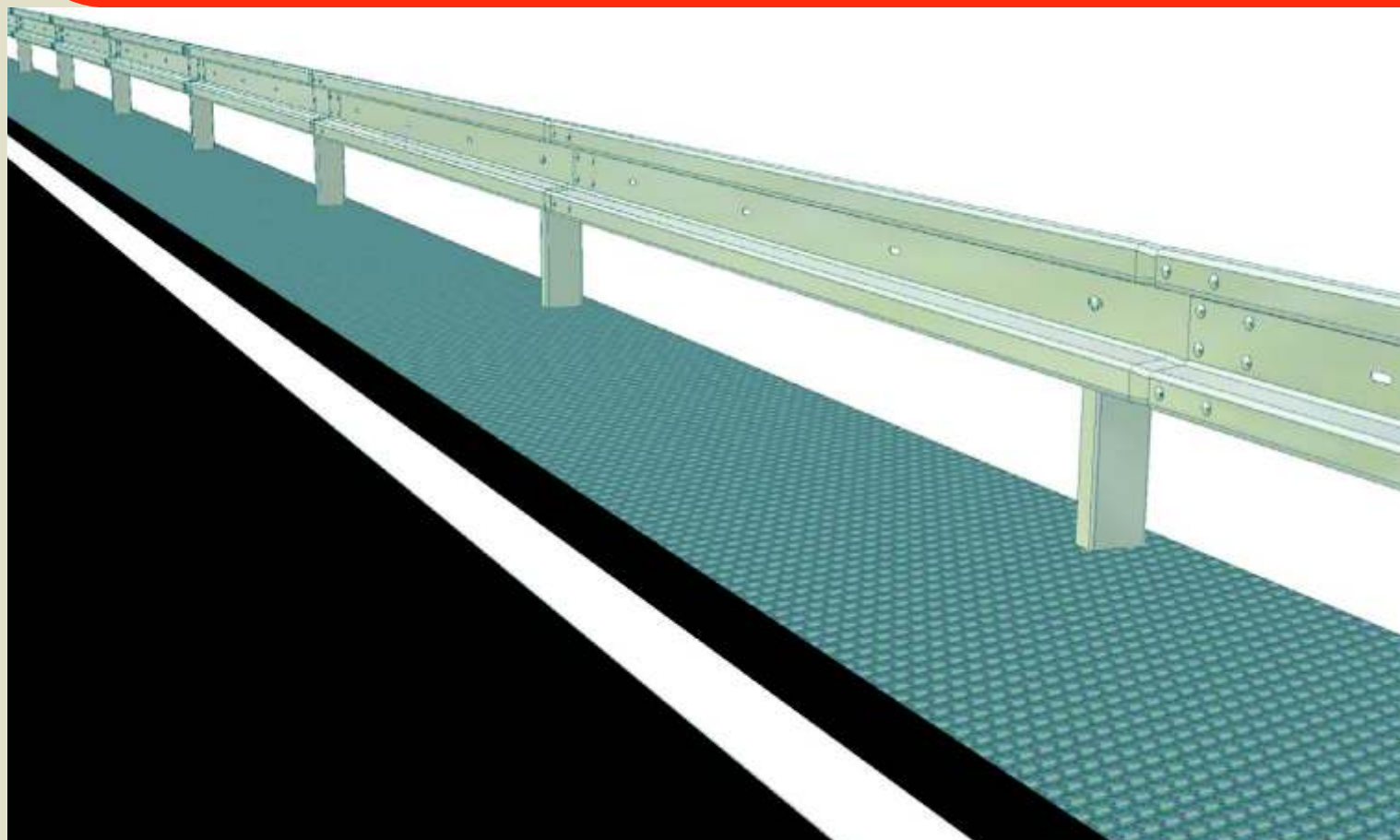


Jednostranné svodidlo
Single-sided safety barrier



ArcelorMittal

JSAM-4/N2



Úroveň zadržení
Containment level

N2

Test EN 1317

 TB 11 900 kg; 100 km/h

 TB 32 1 500 kg; 110 km/h

Index prudkosti nárazu
Acceleration severity index

A

ASI = 0,7



Pracovní šířka
Working width

W4

W=1,20 m, D=1,10 m



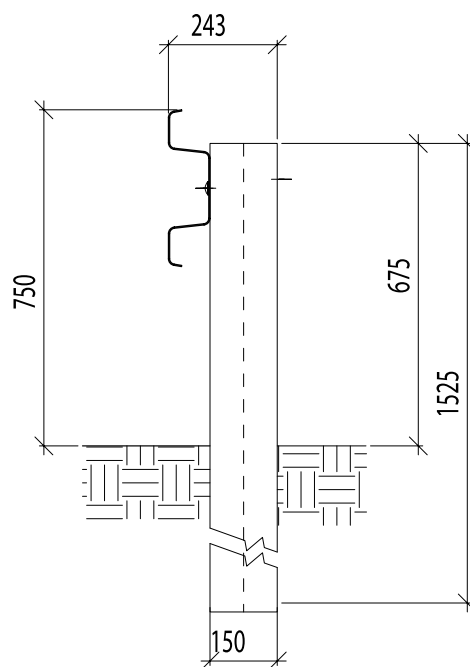
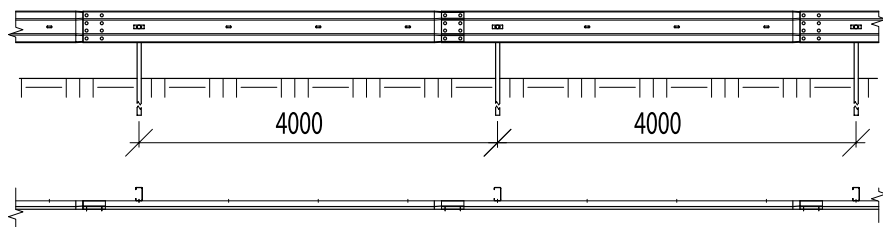
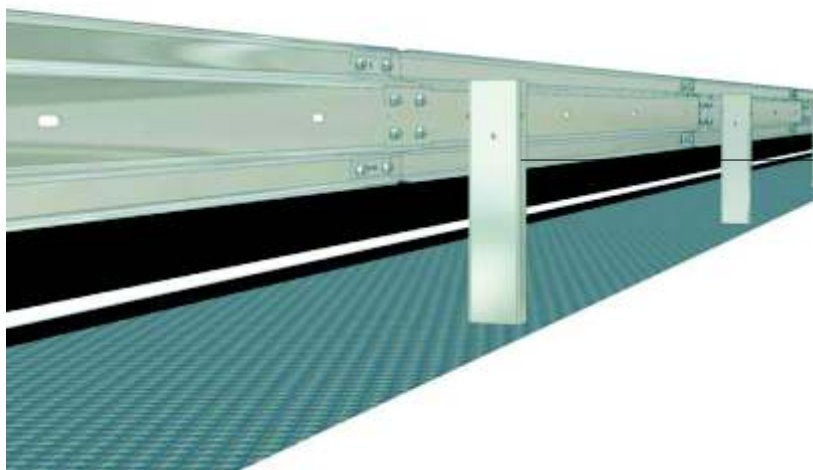
Hmotnost systému
System weight

16,78 kg/m



Jednostranné svodidlo
Single-sided safety barrier

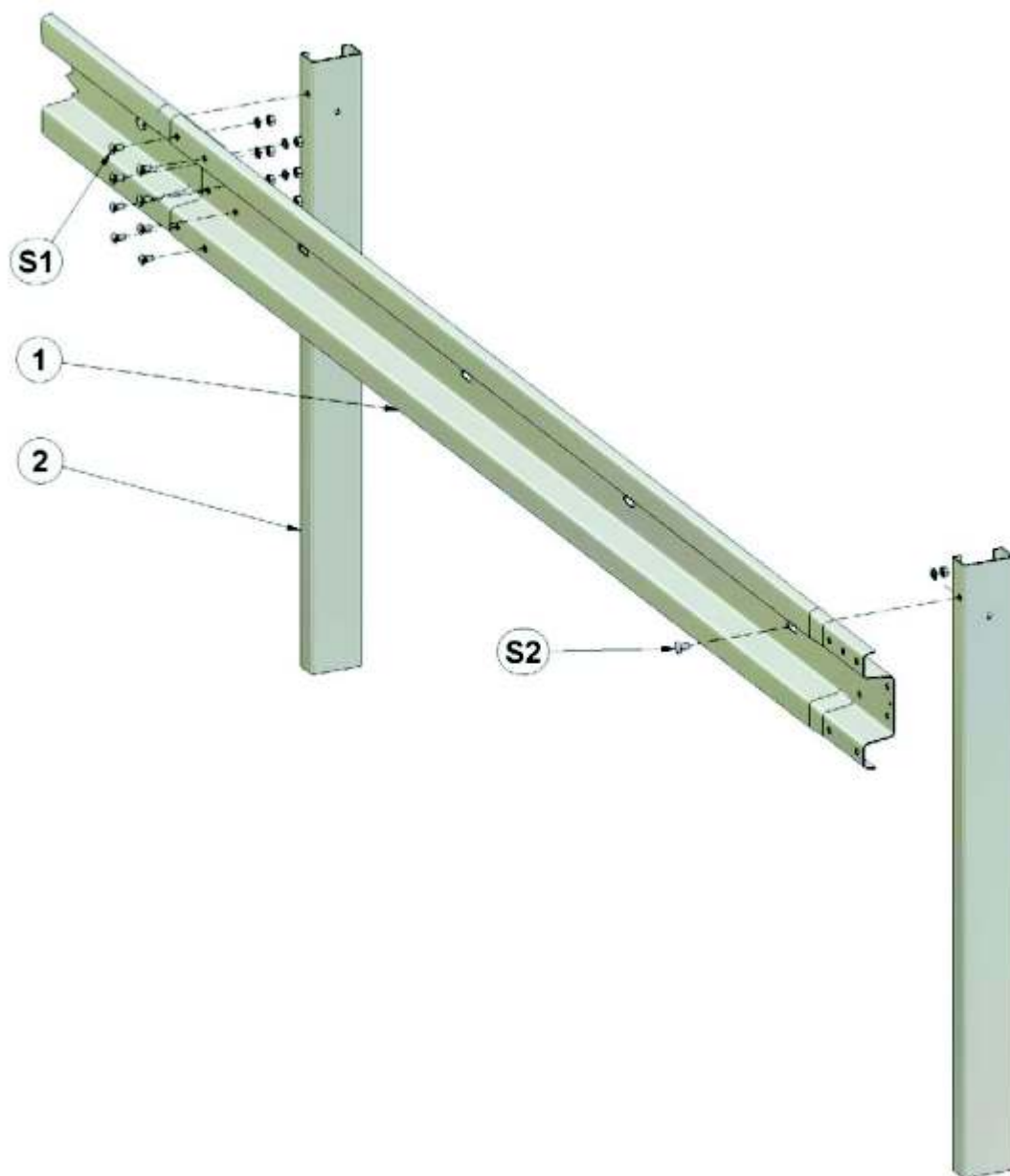
JSAM-4/N2



Název dílu	Pozice	Materiál	Číslo dílu Component No.	Ks/4m Pcs/4m	Designation
Svodnice AM	1	S355MC	60.0.00	1	Barrier strip AM
Sloupek C150x75x25 -1525	2	S420MC	71.0.01	1	Post C150x75x25 - 1525



ArcelorMittal



Název dílu	Pozice Position	Číslo dílu Component No.	Ks/4m Pcs/4m	Designation
Šroub s polokruhovou hlavou a nosem M16x30-4.6-tZn		59.0.80	8	Cup nib bolt M16x30-4.6-tZn
Podložka 17,5-tZn (ø 30/17,5/3)	ø 30/17,5/3	59.4.40	8	Washer 17.5-tZn (
Matice M 16 - 6 – tZn ISO 4032		59.2.40	8	Nut M16-6-tZn ISO 4032
Šroub s polokruhovou hlavou a nosem M16x30-4.6-tZn		59.0.80	1	Cup nib bolt M16x30-4.6-tZn
Podložka 17,5-tZn (ø 30/17,5/3)	ø 30/17,5/3	59.4.40	1	Washer 17.5-tZn (
Matice M 16 - 6 – tZn ISO 4032		59.2.40	1	Nut M16-6-tZn ISO 4032

Jednostranné svodidlo
Single-sided safety barrier



ArcelorMittal

JSAM-4/N2

Zádržný systém byl testován
a certifikován podle norem
EN 1317.

Všechny díly jsou žárovzinkovány
podle EN ISO 1461:2009

Restraint system was tested and
certified in accordance with the
standards EN 1317.

All parts are hot dip galvanized
in accordance with the
EN ISO 1461:2009



1020

ArcelorMittal Ostrava a.s.
Vratimovská 689, 707 02 Ostrava-Kunčice

11

č. 1020-CPD-090-023766

EN 1317-5:2007+A1:2008

Výrobek: Silniční zádržný systém
Road restraint system

Varianta: Ocelové silniční svodidlo jednostranné
Road steel single sided safety barrier

Typ: NJS3A-4N2

Funkční charakteristiky při nárazu:

Úroveň zadržení: N2

Prudkost nárazu: A

Pracovní šířka: 1,60 m (W5)

Dynamický průhyb: 1,55 m

Trvanlivost:

S 235 JR žárově nanesený povlak kovu
ponorem podle EN ISO 1461

Nebezpečné látky: NPĐ