

Oboustranné svodidlo
Double-sided safety barrier



ArcelorMittal

OSAM/H2



Úroveň zadržení
Containment level

H2

Test EN 1317



TB 11 900 kg; 100 km/h

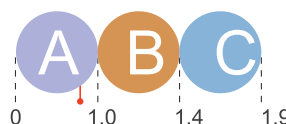


TB 51 13 000 kg; 70 km/h

Index prudkosti nárazu
Acceleration severity index

A

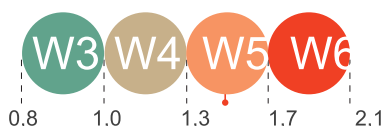
ASI = 0,8



Pracovní šířka
Working width

W5

W=1,48 m, D=1,30 m

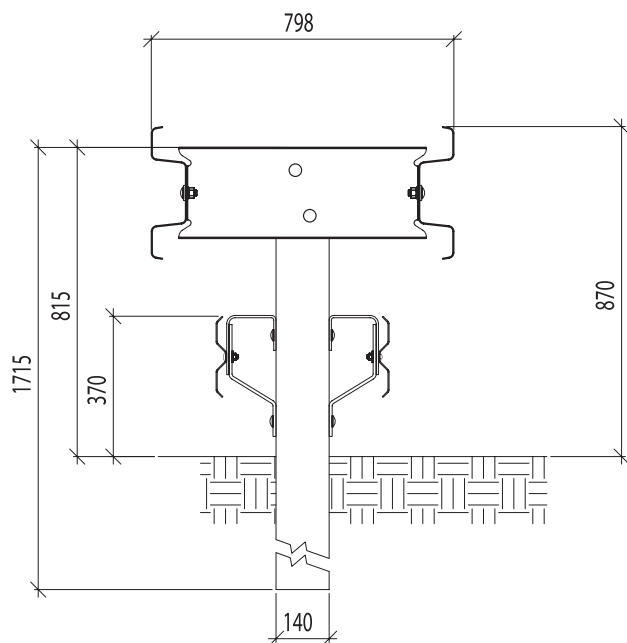
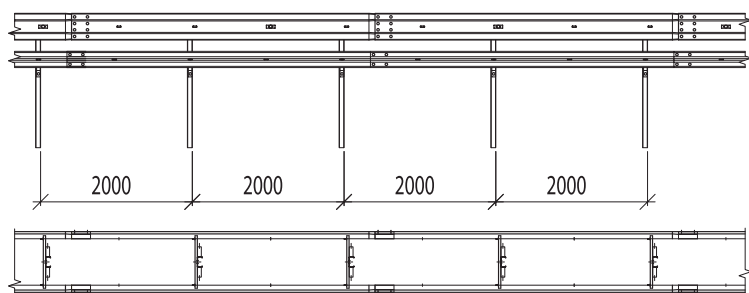
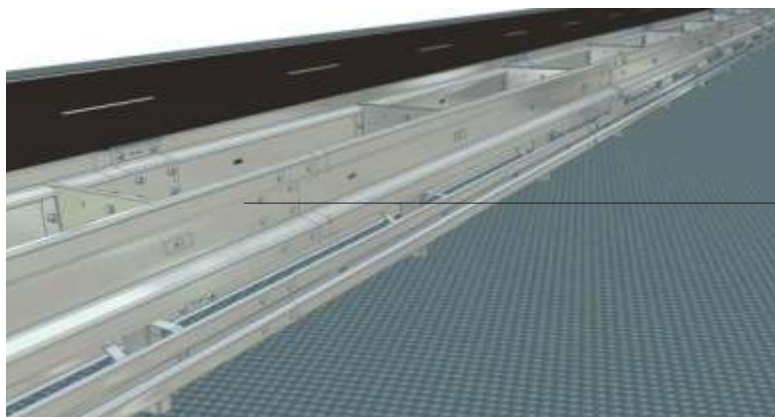


Hmotnost systému
System weight

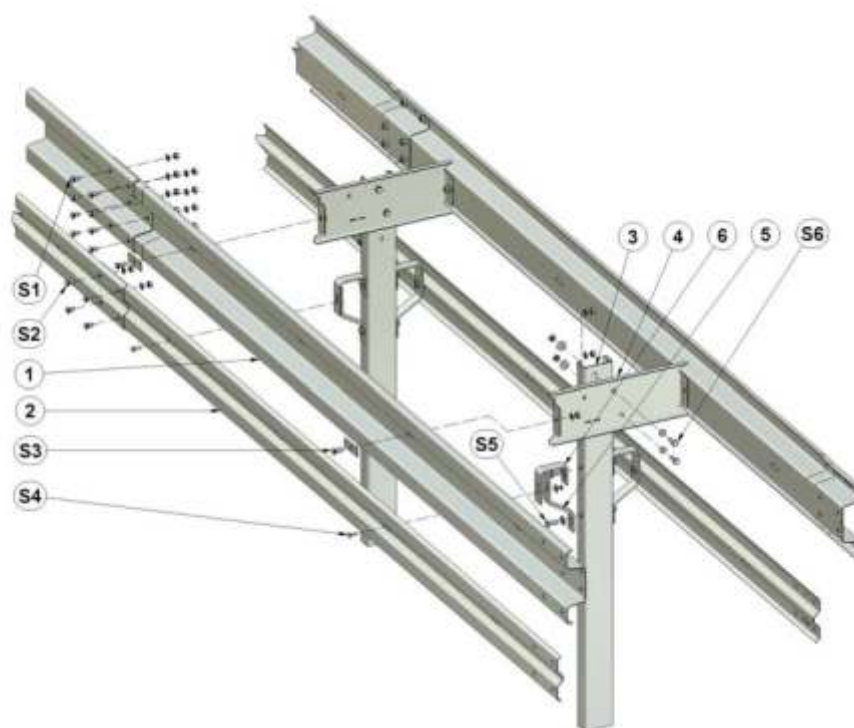
51,41 kg/m

Oboustranné svodidlo
Double-sided safety barrier

OSAM/H2



Název dílu	Pozice Position	Materiál Material	Číslo dílu Component No.	Ks/4m Pcs/4m	Designation
Svodnice AM	1	S355MC	60.0.00	2	Barrier strip AM
Spodní pásnice AM	2	S355MC	60.0.20	2	Lower beam AM
Sloupek C140x65-1715	3	S420MC	61.2.00	2	Post C140x65-1715
Distarční díl AM OB	4	S355MC	62.1.01	2	Spacer AM OB
Distarční díl JM1	5	S355JR	62.0.00	4	Spacer JM1
Distarční díl JM2	6	S355JR	62.0.01	4	Spacer JM2



Název dílu	Pozice Position	Číslo dílu Component No.	Ks/4m Pcs/4m	Designation
Šroub s polokruhovou hlavou a nosem M16x30-4.6-tZn	S1	59.0.80	16	Cup nib bolt M16x30-4.6-tZn
Podložka 17,5-tZn (ø 30/17,5/3)		59.4.40	16	Washer 17.5-tZn (ø 30/17,5/3)
Matice M 16 - 6 – tZn ISO 4032		59.2.40	16	Nut M16-6-tZn ISO 4032
Šroub s polokruhovou hlavou a nosem M16x30-4.6-tZn	S2	59.0.80	8	Cup nib bolt M16x30-4.6-tZn
Podložka 17,5-tZn (ø 30/17,5/3)		59.4.40	8	Washer 17.5-tZn (ø 30/17,5/3)
Matice M 16 - 6 – tZn ISO 4032		59.2.40	8	Nut M16-6-tZn ISO 4032
Šroub s polokruhovou hlavou a nosem M16x40-4.6-tZn	S3	59.0.81	4	Cup nib bolt M16x40-4.6-tZn
Krycí podložka M16		59.4.80	4	Backplate M16
Podložka 17,5-tZn (ø 30/17,5/3)		59.4.40	4	Washer 17.5-tZn (ø 30/17,5/3)
Matice M 16 - 6 – tZn ISO 4032	S4	59.2.40	4	Nut M16-6-tZn ISO 4032
Šroub s polokruhovou hlavou a čtyřhranem M10x35 - 4.6 - tZn		59.0.61	4	Cup square neck bolt M10x35 - 4.6 - tZn
Podložka 10 - tZn (ø 11/34/3)		59.4.01	4	Washer 10-tZn (ø 34/11/3)
Matice M 10 - 6 – tZn ISO 4032	S5	59.2.00	4	Nut M10-6-tZn ISO 4032
Šroub se šestihrannou hlavou M16x40-8.8-tZn		59.0.44	4	Hexagonal bolt M16x40-8.8-tZn
Podložka 17,5-tZn (ø 30/17,5/3)		59.4.40	4	Washer 17.5-tZn (ø 30/17,5/3)
Podložka 18-tZn (ø 40/19/4)	S6	59.4.41	4	Washer 18-tZn (ø 40/19/4)
Matice M 16 - 6 – tZn ISO 4032		59.2.40	4	Nut M16-6-tZn ISO 4032
Šroub se šestihrannou hlavou M16x40-8.8-tZn		59.0.44	8	Hexagonal bolt M16x40-8.8-tZn
Podložka 18-tZn (ø 40/19/4)	S6	59.4.41	8	Washer 18-tZn (ø 40/19/4)
Podložka 17,5-tZn (ø 30/17,5/3)		59.4.40	8	Washer 17.5-tZn (ø 30/17,5/3)
Matice M 16 - 6 – tZn ISO 4032		59.2.40	8	Nut M16-6-tZn ISO 4032



OSAM/H2

Zádržný systém byl testován a certifikován podle norem EN 1317.

Všechny díly jsou žárovzinkovány podle EN ISO 1461:2009

Restraint system was tested and certified in accordance with the standards EN 1317.

All parts are hot dip galvanized in accordance with the EN ISO 1461:2009

